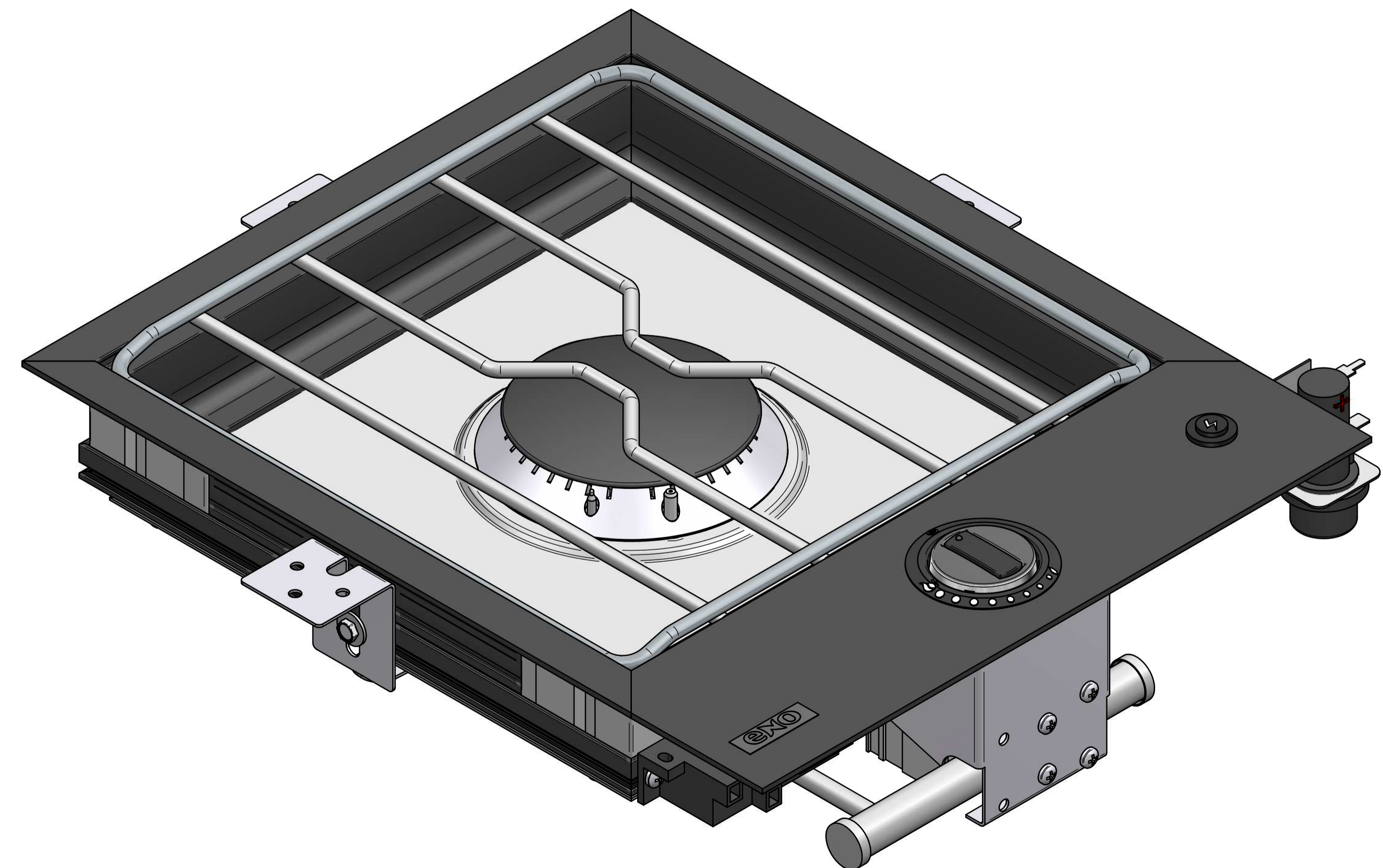


Ø récipient maxi: 260 mm



Product dimensions / Dimensions produit (H / L / P) : 110 x 320 x 390 mm  
 Built-in dimensions / Dimensions d'encastrement (L / P) : 305 x 380 mm

Surface:	Trait. de Surface:	Masse: 0,000 kg
Ce document est la propriété exclusive de la société ENO. Toute communication, divulgation ou reproduction, même partielle doit faire l'objet d'une autorisation écrite de son propriétaire.		
Dessiné par: alenglard	le 17/10/2016	ECHELLE:
Vérifié par:	le	Format: A1
ENC. FLUSH LINE 1FEU SORTIE G1/4 GCHE		eno 95, rue de la terraudière B.P. 8532 79025 NIORT Cedex 09
Venteno.local@eno.fr/Betude/PRODUITS FINIS/441340850785.asm		Pages 2 / 2
Dernière Modif. le 23/05/2019		441340850785