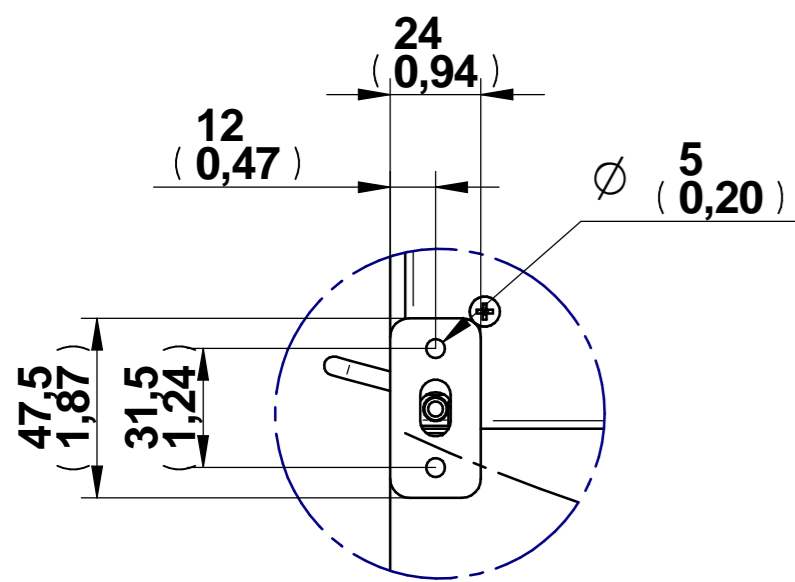
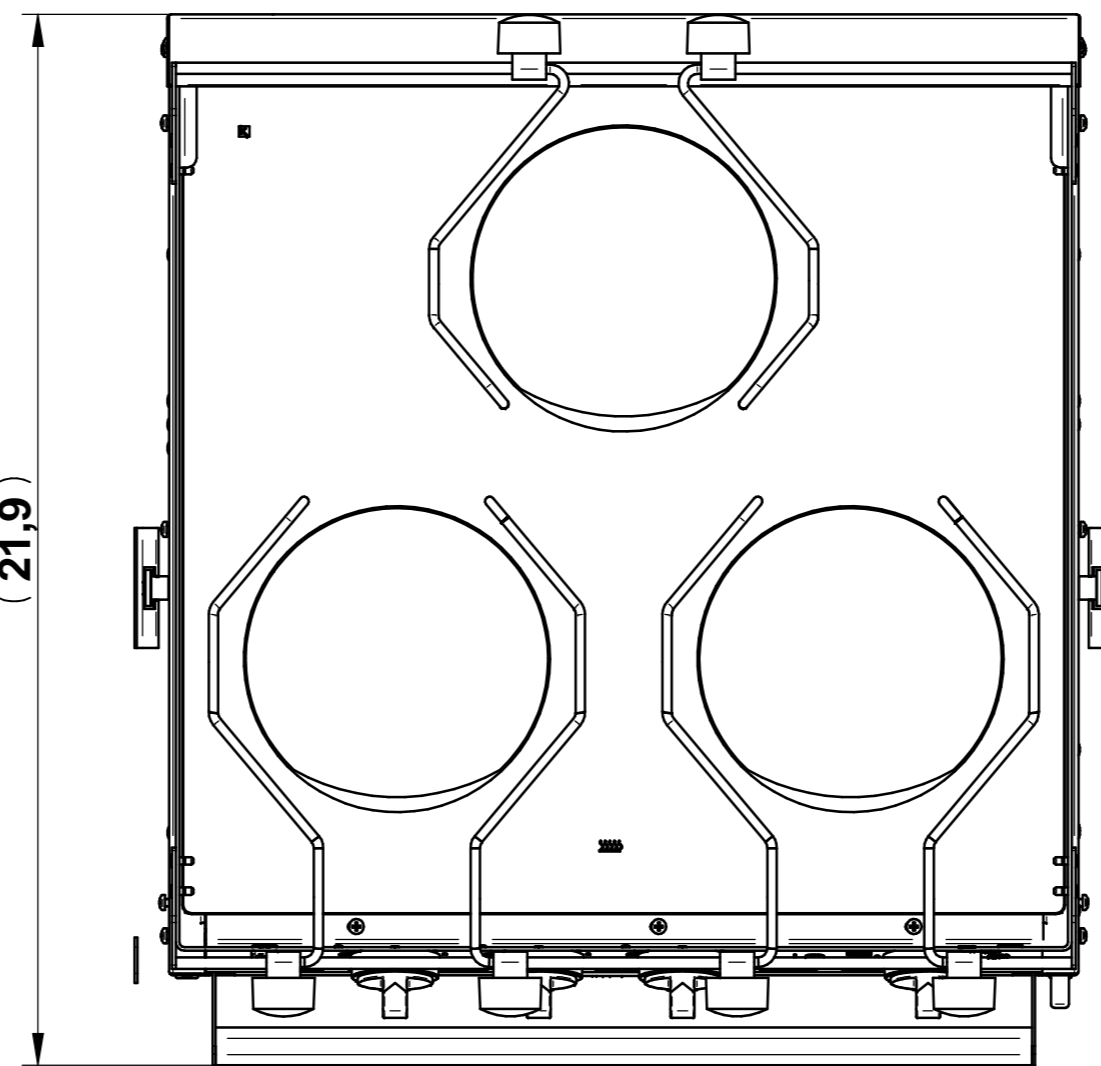
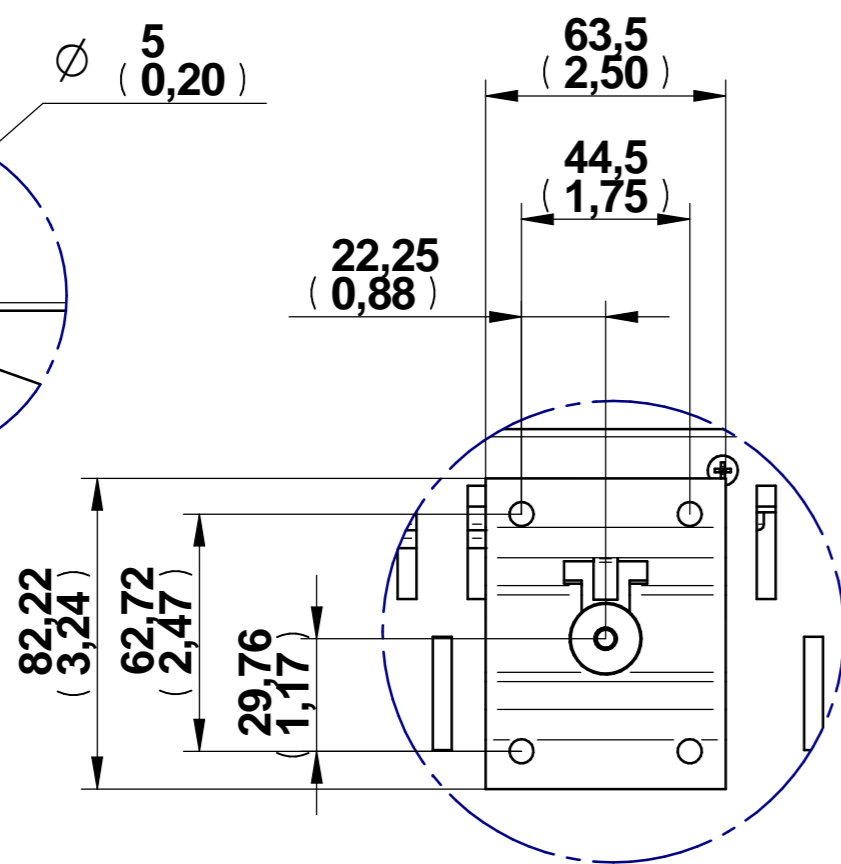


GIMBLE LOCK PLATE DETAIL
1:2



GIMBLE PLATE DETAIL
1:2



		mm	Inches
A		517,5	20 3/8
B	Gimble ±15° Bascule ±15°	546	21 1/2
	Gimble ±30° Bascule ±30°	578	22 3/4
C		603	23 3/4
D		41	1 3/5
E		50,5	2
F		525	20 3/4
G		177,5	7
H		209	8,2

Les dimensions sont en : mm
Dimensions are in : (inches)

Surface:		Trait. de Surface:	Masse: 0.000 kg
Ce document est la propriété exclusive de la société ENO. Toute communication, divulgation ou reproduction, même partielle doit faire l'objet d'une autorisation écrite de son propriétaire.			
Dessiné par: FG	le 12/07/2012	ECHELLE:	 95, rue de la terraudière B.P. 8532 79025 NIORT Cedex 09
Vérifié par:	le	Format: A3	
R-FOUR 3 FX ELECT. EU STANDARD 3 BURNER ELEC STOVE EU STD <small>\\enosrv\betude\FORCE 10\F65336 sur chassis.asm</small>			Pages 1 / 1
Dernière Modif. le 05/04/2013			F65335 / F65336