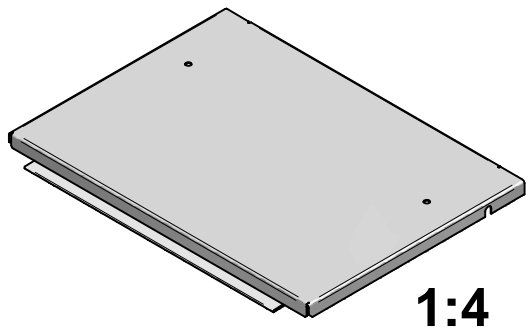


ASSEMBLAGE DES PIÈCES PAR SOUDURE PAR POINTS



1:4

1	1	SOLE DE FOUR	F235242	Acier	
2	1	RENFORT SOLE DE FOUR	F235240	Acier inoxydable	
N°	Qté	Description	Référence	Matière	Commentaires

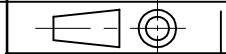
Surface: Trait. de Surface: Masse: 0.000 kg

Ce document est la propriété exclusive de la société ENO.
Toute communication, divulgation ou reproduction, même partielle
doit faire l'objet d'une autorisation écrite de son propriétaire.

Dessiné par: Administrateur le 21/12/2009
Vérifié par: le
ECHELLE: 1:2
Format: A3

eno 95, rue de la terraudière
B.P. 8532
79025 NIORT Cedex 09

SOLE DE FOUR SOUDEE Pages 1 / 1



F235241