

AIR HEATERS

Chauffage à air

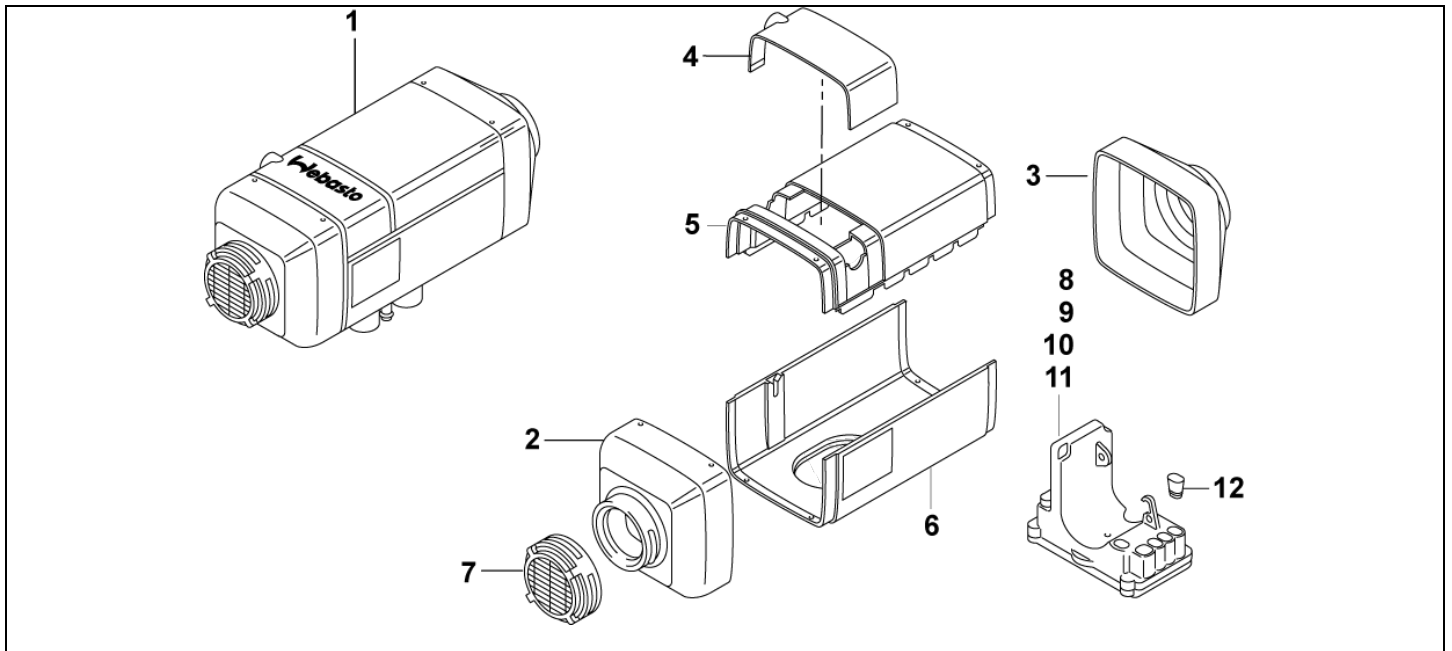


AIR TOP 2000ST

Diesel and Gasoline Versions
Versions de Diesel et d'Essence

Spare Parts List

AT 2000ST Heater - Heater Parts / Réchauffeur – Pièces pour le Réchauffeur

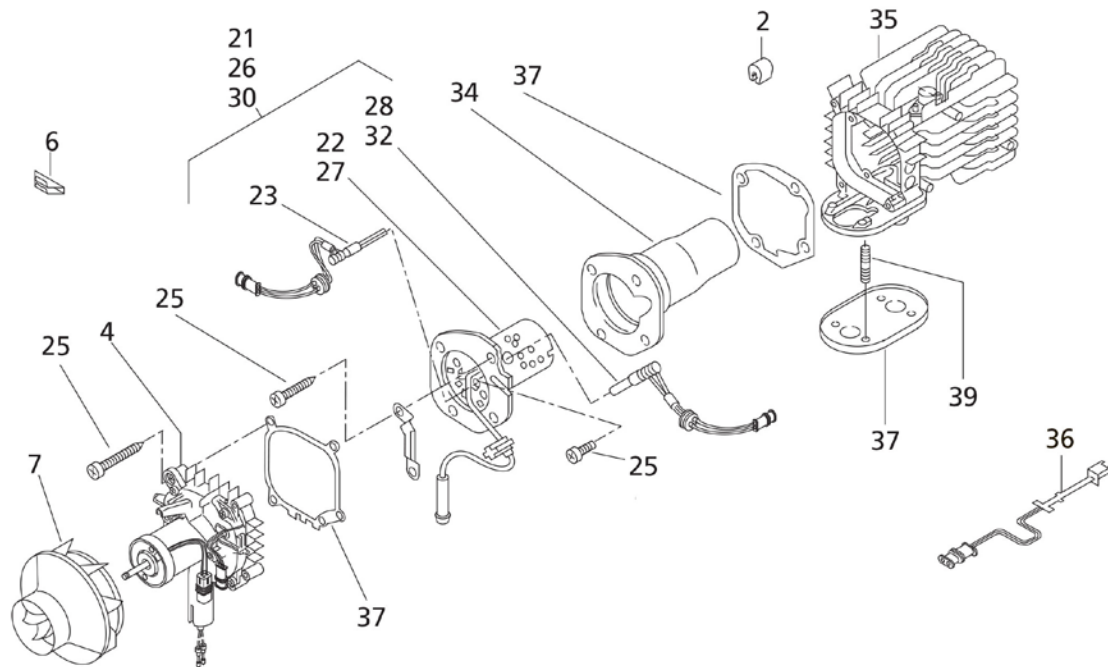


Pos. Item	Part Number/ Référence	Description/ Désignation	Remarks/ Remarques
1	9015455A	Air Top 2000 ST B – 12V Replacement heater - réchauffeur de rechange	*
1	9014839C	Air Top 2000 ST D – 12V Replacement heater - réchauffeur de rechange	*
1	9022049A	Air Top 2000 ST D – 24V Replacement heater - réchauffeur de rechange	*
2	9019552A	Cover inlet B/D – Capot d'entrée (A/N 1310012B)	From serial/production number 976400 / a partir du numéro de série/production 976400
2	9020539A	Cover inlet B/D - Capot d'entrée	
3	9019553A	Cover outlet B/D – Capot de sortie	Ø60
4	1319621A	End cover B/D – Couvercle	
5	9019555A	Case Top B/D – Enveloppe inférieure vers le haut	
6	1320343A	Case Bottom B/D – Enveloppe inférieure vers le bas	
7	1320163A	Grid – Grille	
8	9013148A	Electronic control unit SG 1574 12 V (B) – Boîtier de commande SG 1574 12 V (B)	
9	9013146A	Electronic control unit SG 1574 12 V (D) – Boîtier de commande SG 1574 12 V (D)	
10	1322865A	Electronic control unit SG 1574 24 V (D) – Boîtier de commande SG 1574 24 V (D)	
11	9021899A	Electronic control unit SG 1574 12 V (D) – Boîtier de commande SG 1574 12 V (D)	Volvo OEM applications only Applications OEM Volvo uniquement
12	1303325A	Plug – for control unit Obturateur – pour boîtier de commande	Bag with 5 plugs 1300385 – Sachet avec 5 bouchons de fermeture 1300385

B = Benzin ; D = Diesel

*Gasket 902001 and 29620 must be renewed upon each removal and reinstallation of the heater. Lors du démontage et du montage de l'appareil de chauffage, il faut remplacer la joint 902001 et 29620.

Parts for Heater – Internal / Pièces pour chauffe - internes



Pos. Item	Part Number/ Référence	Description/ Désignation	Remarks/ Remarques
2	1303326A	Isolator (B/D) – isolateur	Bag with 4 plugs 1302915 – Sachet avec 4 bouchons de fermeture 1302915
4	1302786A	Drive assembly 12V (B/D) – ensemble mécanique 12V	*Short fuel pump harness / raccourci faisceau de pompe à carburant
4	5011817A	Drive assembly 12V (B/D) – ensemble mécanique 12V	*With fuel pump harness adapter / avec l'adaptateur faisceau de pompe à carburant
4	1322696A	Drive assembly 24V (D) – ensemble mécanique 24V	With dosing pump cable, electrical parts bag / avec câble pour pompe de dosage, sac de pièces électriques
4	1303846A	Drive assembly 12V (B/D) – ensemble mécanique 12V	With dosing pump cable, fan, and inlet hood / avec câble pour pompe de dosage, chauffage, et Capot d'entrée
4	5011818A	Drive assembly 12V (D) – ensemble mécanique 12V	With long dosing pump cable / avec câble long pour pompe de dosage
4	1303848A	Drive assembly 24V (D) – ensemble mécanique 24V	With hot air fan, fuel pump harness, inlet hood, electrical parts bag / avec ventilateur à air chaud, faisceau de pompe à carburant, hotte d'entrée, sac de pièces électriques
6	9005269A	Locking clamp (B) - pince de sécurité	
7	1302774B	Hot air fan (B/D) - Ventilateur air de chauffage	
21	9005092B	Burner insert (B) – Élément de brûleur	With flame detector, with glow pin / avec contrôleur de flammes, avec point de préchauffage
22	84883A	Burner insert (B) - Élément de brûleur	Without flame detector, without glow pin / Sans contrôleur de flammes, sans point de préchauffage

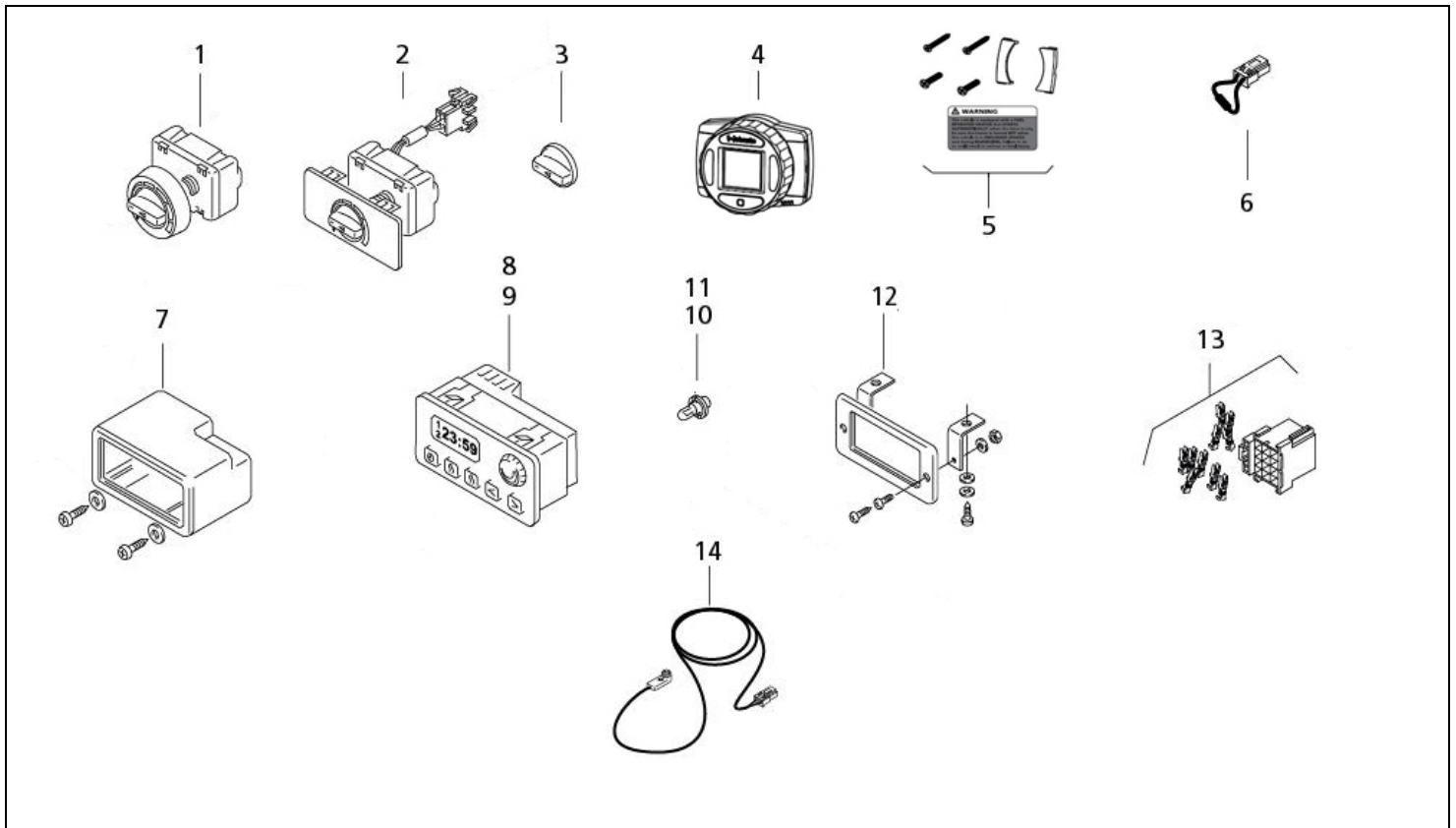
Pos. Item	Part Number/ Référence	Description/ Désignation	Remarks/ Remarques
23	1322426A	Flame detector Contrôleur de flammes	
25	1303327A	Screw set – jeu de vis	For burner and heat exchanger / pour brûleur et échangeur de chaleur
		Screw EJOT PT (B) – Vis EJOT PT (Qty. 5)	WN 1552 50 x 30
		Screw EJOMAT PT (B) – Vis EJOMAT PT (Qty. 4)	WN 1552 DG 40 x 14
		Air guiding plate (B) – tôle de guidage de l'air	34517B
		Set screw (B) – Tige filetée	DIN 915 M 4 x 6
26	1302797A	Burner insert (D) 12V - Élément de brûleur	With glow pin / avec point de préchauffage
27	1322585A	Burner insert (D) - Élément de brûleur	Without glow pin / sans point de préchauffage
28	1322420A	Glow pin (B/D) 12V – Pointe de préchauffage	
30	1322848A	Burner insert (D) 24V - Élément de brûleur	With glow pin / avec point de préchauffage
32	1322411A	Glow pin (D) 24V - Pointe de préchauffage	
34	1322722A	Burner pipe (B/D) – Tube de combustion	
35	9005090A	Heat exchanger (B) – Échangeur de chaleur	
35	1302805A	Heat exchanger (D) – Échangeur de chaleur	
36	1322850A	Overheat sensor (B/D) – Capteur de surchauffe	
37	5010159A	Gasket set (B/D) – Jeu de joints	
38	1322868A	Stud bolt set (B/D) – Jeu de boulons fileté	
		Stud bolt dacromet M 6 x 31 8.8 (Qty. 4) Boulon fileté dacromet M 6 x 31 8.8	Dacromet-coated for increased corrosion protection – enduit dacromet pour une résistance à la corrosion plus élevée
		Washer dacromet (B/D) DIN 9021 B 6.4 (Qty. 6) Rondelle dacromet (B/D) DIN 9021 B 6.4	Dacromet-coated for increased corrosion protection – enduit dacromet pour une résistance à la corrosion plus élevée
		Hexagon nut dacromet (B/D) DIN 934 M6 (Qty. 6) Écrou 6 pans dacromet (B/D) DIN 934 M6	Dacromet-coated for increased corrosion protection – enduit dacromet pour une résistance à la corrosion plus élevée

B = Benzin ; D = Diesel

Quantity 1 unless otherwise noted / Nombre suivant les besoins

*Gasket 902001 and 29620 must be renewed upon each removal and installation of the heater. Lors du démontage et du montage de l'appareil de chauffage, il faut remplacer le joint 902001 et 29620.

Controls Elements and Timers / Contrôle les éléments et les temporisateurs

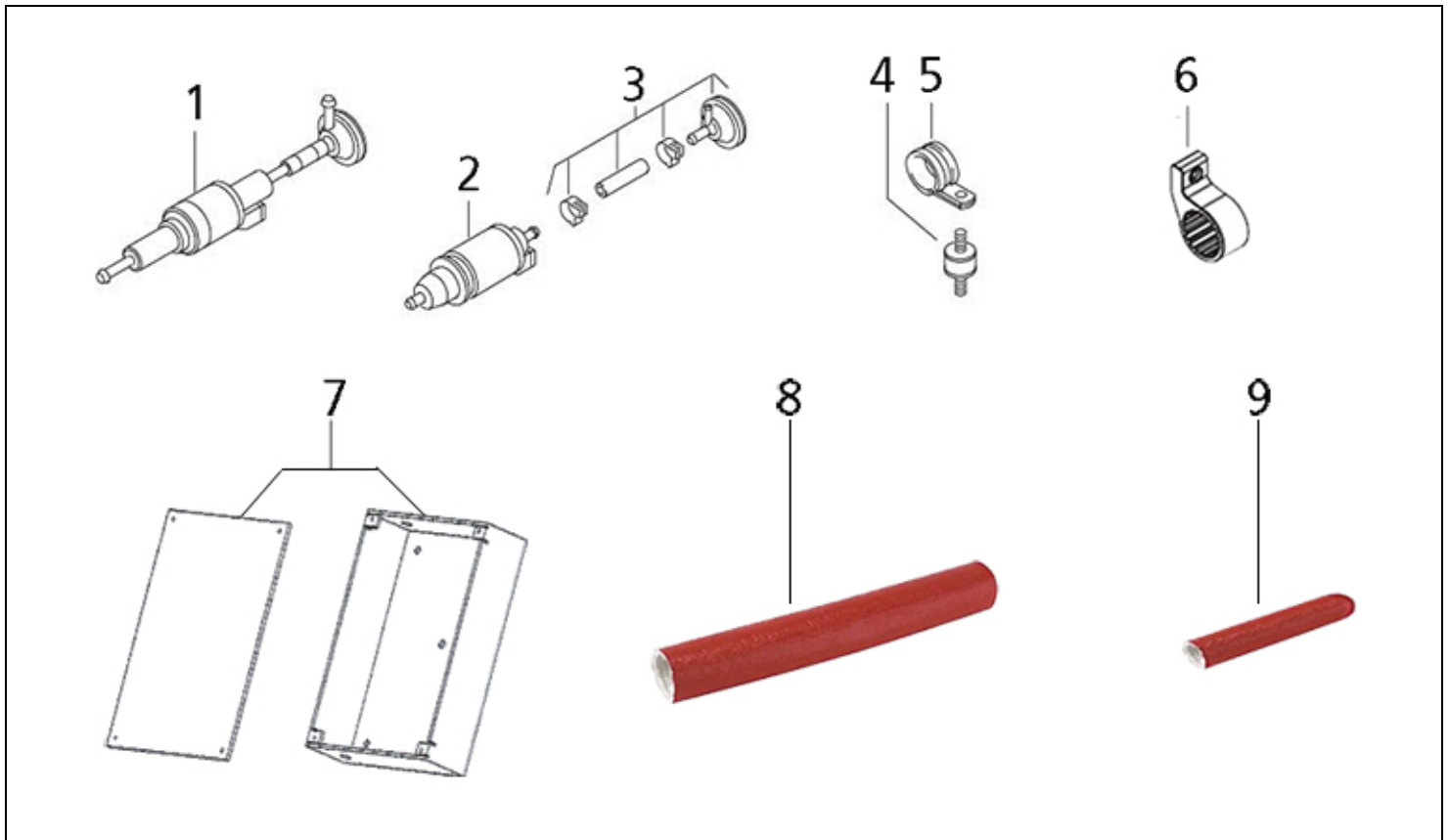


Pos. Item	Part Number/ Référence	Description/ Désignation	Remarks/ Remarques
1	5010068A	Heater control (B/D) - Élément de commande	
2	82820B	Heater control with panel (B/D) - Élément de commande avec diaphragme	
3	82421A	Replacement knob (B/D) - Bouton de remplacement	
4	5010624B	SmarTemp Control Kit 2.0	
5	5011103A	Spare parts bag - sac de pièces de rechange	
6	5001410B	Terminating resistor (B/D) - résistance de terminaison	Used in place of item 14 Utilisé à la place de l'article 14
7	475866	Mounting case (B/D) - Habillage de montre	
8	88205A	Digital timer (B/D) 1531 24V - Horloge de programmation 1531 24V	3 programmed starting times / 3 horaires de présélection
9	88206A	Digital timer (B/D) 1531 12V - Horloge de programmation 1531 12V	3 programmed starting times / 3 horaires de présélection
10	90808A	Wedge base bulb (B/D) 24V - Lampe à tige de verre 24V	
11	88194A	Wedge base bulb 12V (B/D) - Lampe à tige de verre 12 V	
12	474630	Mounting kit (digital timer) (B/D) - Cadre avec support	
13	88191B	Electrical connection parts for item 13, 15 (B/D) Pièces de raccord électriques pour rep. 13, 15	
14	1319842A	Temperature sensor (B/D) - 2000 mm long Sonde thermique (B/D) - 2000 mm de long	

B = Benzin ; D = Diesel

Quantity 1 unless otherwise noted / une quantité moins d'indication contraire

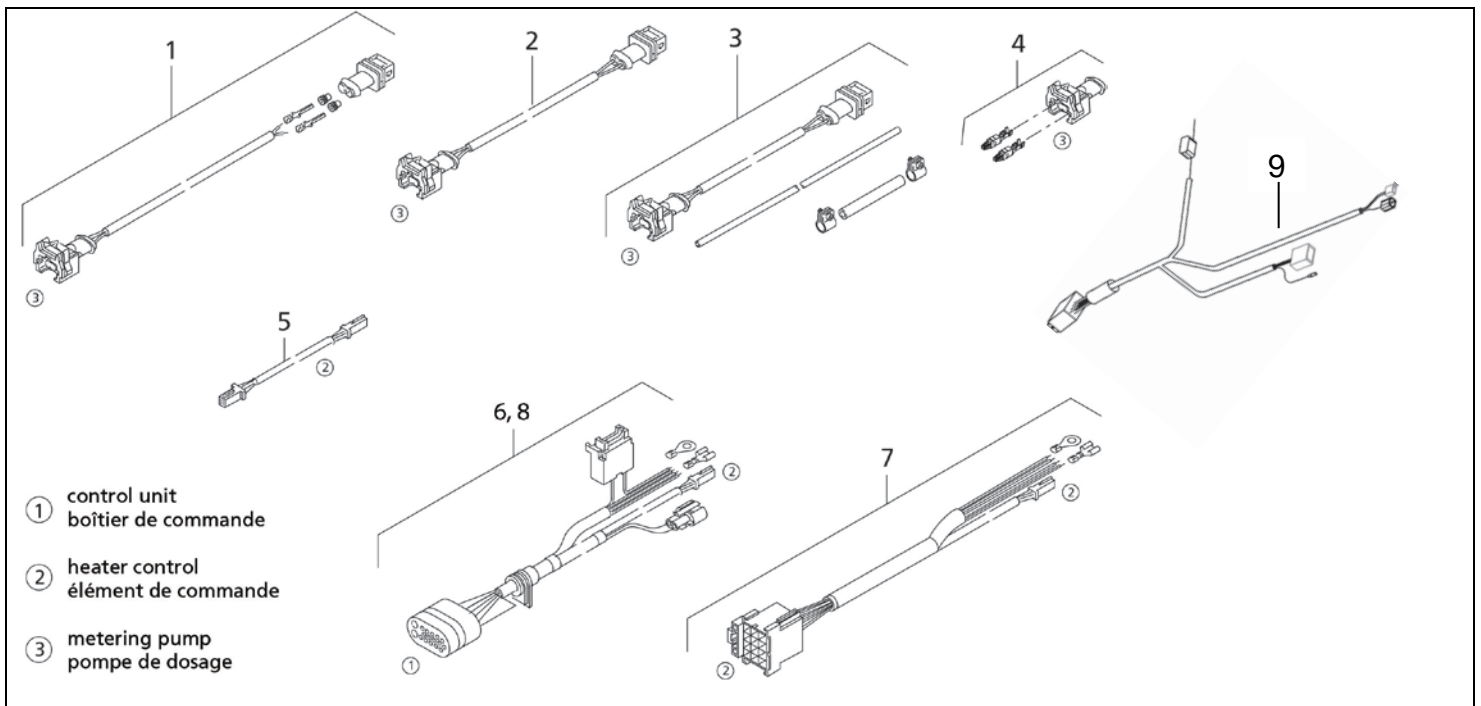
Fuel Pump And Related Components / Pompe à carburant et composants connexes



Pos. Item	Part Number/ Référence	Description/ Désignation	Remarks/ Remarques
1	5001503A	Metering pump (D) DP 30.02 12V - Pompe doseur DP 30.02 12V	With damping device / Avec amortisseur
1	86116B	Metering pump (D) DP 30.02 24V - Pompe doseur DP 30.02 24V	With damping device / Avec amortisseur
2	1320317A	Metering pump (B/D) DP2 12V - Pompe doseur DP2 12V	Without damping device / Sans amortisseur
3	478814	Damping device (D) – Amortisseur	
4	1320084A	Rubber anti-vibration mount (B/D) M6 - Silentbloc en caoutchouc M6	
5	21499A	Clamp (B/D) – Collier	Ø 35
6	9001441B	DP42 Rubber Hangar DP42 hangar en caoutchouc	
7	5000696A	Fuel Pump Enclosure - Boîtier de pompe à carburant	Marine only – Marine seulement
8	5013738A	Heat protect sleeve 3 in - Manchon de protection contre la chaleur 76 mm	Marine only – Marine seulement
9	5013739	Heat protect sleeve 1.25 in - Manchon de protection contre la chaleur 32 mm	Marine only – Marine seulement
N/A	5000697A	Compression fitting - Raccord de compression	Marine only – Marine seulement
N/A	638405	Label IN - Étiquette IN	Marine only – Marine seulement
N/A	638410	Label OUT – Étiquette OUT	Marine only – Marine seulement

= Benzin ; D = Diesel

Quantity 1 unless otherwise noted / une quantité moins d'indication contraire

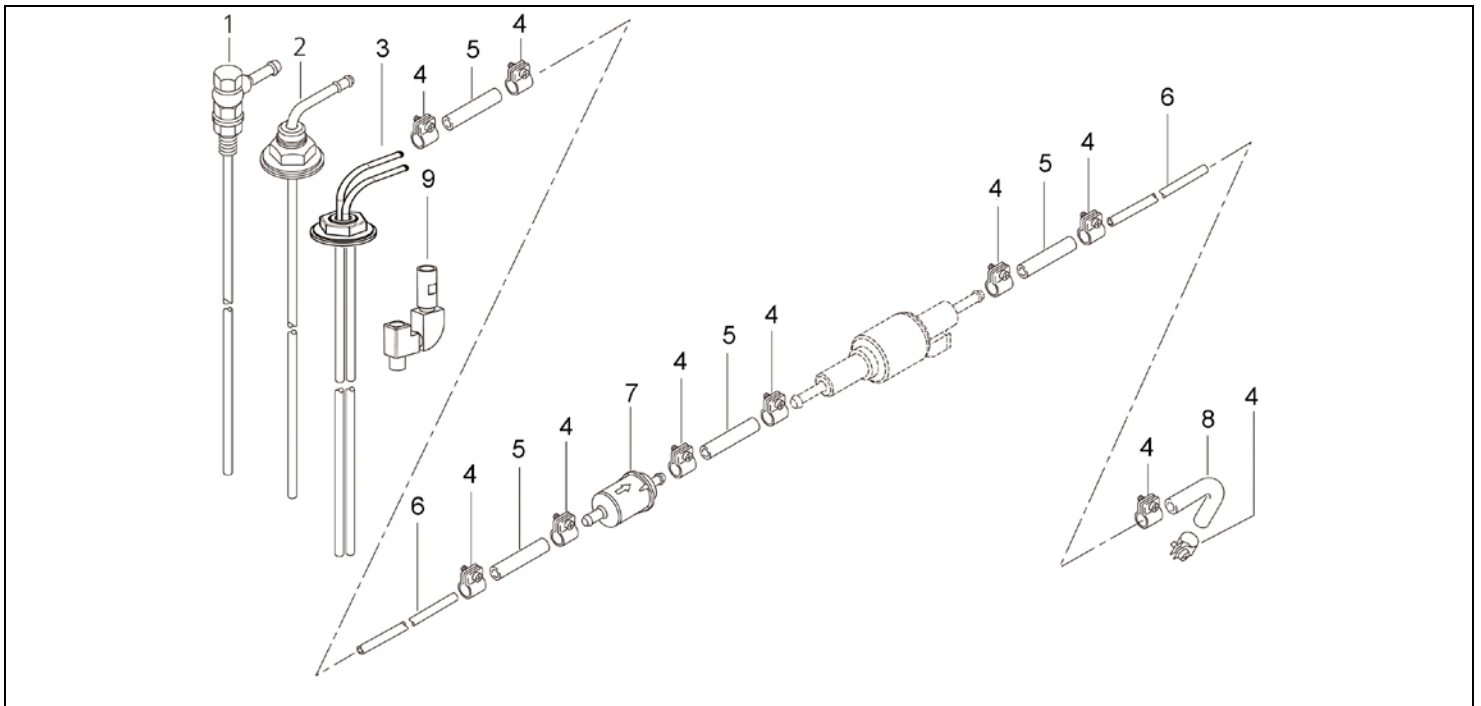
AT 2000 ST (B/D)


Pos. Item	Part Number/ Référence	Description/ Désignation	Remarks/ Remarques
1	5000919A	Wiring harness 7000 mm long - Faisceau de câbles 7000 mm de long	Extension lead in to metering pump / Rallongement vers pompe de dosage
2	905781A	Wiring harness 5000 mm long - Faisceau de câbles 5000 mm de long	Extension lead in to metering pump / Rallongement vers pompe de dosage
2	906134A	Wiring harness 2000 mm long - Faisceau de câbles 2000 mm de long	Extension lead in to metering pump / Rallongement vers pompe de dosage
2	905777A	Wiring harness 500 mm long - Faisceau de câbles 500 mm de long	Extension lead in to metering pump / Rallongement vers pompe de dosage
3	905555	Wiring harness with fuel line 5500 mm long - Faisceau de cables avec tuyau de combustible 5500 mm de long	Extension lead in to metering pump - Cab Over Engine / Rallongement vers pompe de dosage
4	5000756A	Plug connector 2 pole, 2.8 - Casing avec 2 terminus 2 poteau, 2.8	Metering pump / Pompe de dosage
5	5000851A	Wiring harness 1800 mm long - Faisceau de câbles 1800 mm de long	Extension lead in to control elements / Rallongement vers éléments de commande
6	5001104A	Wiring harness 12/24V, 4840 mm long - Faisceau de câbles 12/24V, 4840 mm de long	
7	9008440A	Adapter-wiring harness - Adaptateur-faisceau des cables	For digital timer 1531 / Pour horloge de présélection 1531
8	5010610B	Wiring harness for SmarTemp Control	
9	5010612B	Wiring adapter to SmarTemp Control	

B = Benzin ; D = Diesel

Quantity 1 unless otherwise noted / une quantité moins d'indication contraire

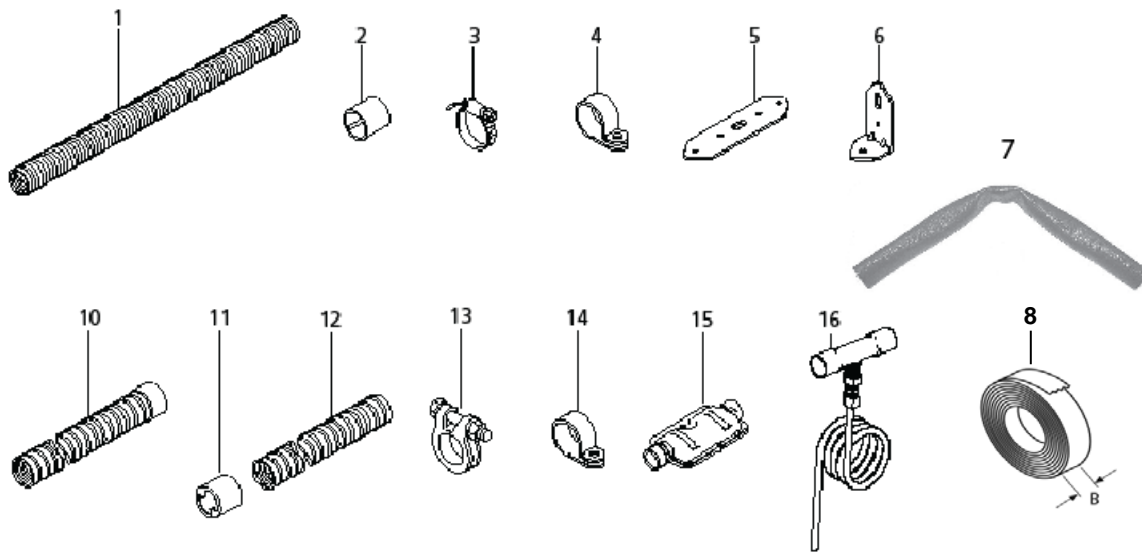
Parts for Fuel Supply / Pièces afferrants au alimentation en combustible



Pos. Item	Part Number/ Référence	Description/ Désignation	Remarks/ Remarques
1	5000553A	Fuel standpipe Ø 5.5 mm Plongeur Ø 5.5 mm	(B/D)
2	903200A	Fuel standpipe Ø 5.5 mm Plongeur Ø 5.5 mm	(B/D)
3	903237A	Dual Standpipe (Tandem Kits)	(B/D)
4	5012000A	Hose clamp Ø 10 mm Collier de serrage Ø 10 mm	(B/D) Qty. as required
5	484032	Fuel line connector Ø 4.5 mm x 50 mm lg. Tuyau de combustible Ø 4.5 mm x 50 mm lg.	(B/D) Qty. as required
6	9028379A	Fuel line Ø 2 mm Tuyau de combustible Ø 2 mm	per meter / au Mètre (B/D) Qty. as required
7	50487171A	Fuel filter Filtre de combustible	(B/D)
8	34859C	Fuel line connector, 90° Ø 4.5 mm Tuyau de combustible, 90° Ø 4.5 mm	(B/D) Qty. as required
9	5000238A	Fuel vent standpipe adapter	(B/D) Qty. as required

B = Benzin ; D = Diesel

Quantity 1 unless otherwise noted / une quantité moins d'indication contraire

Parts for Combustion System / Pièces au système d'air comburant


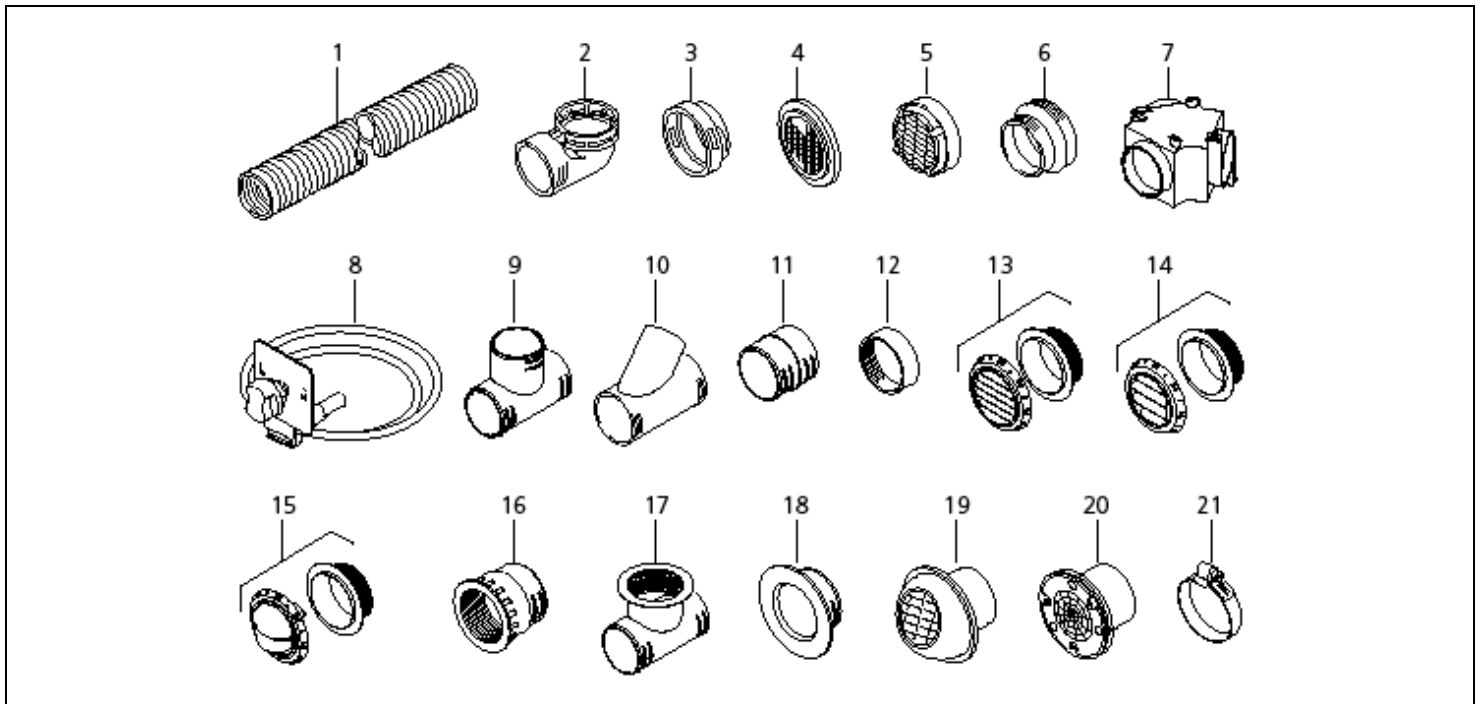
Pos. Item	Part Number/ Référence	Description/ Désignation		Remarks/ Remarques
1	900522	Flexible pipe PAK Tuyau flexible	Ø 22 mm x 500 mm Ø 22 mm x 500 mm	(B/D) Combustion tubing / Tuyauterie de combustion
1	5000332A	Flexible pipe PAK Tuyau flexible	Ø 22 mm x 1 m Ø 22 mm x 1 m	(B/D) Combustion tubing / Tuyauterie de combustion
1	5000333A	Flexible pipe PAK Tuyau flexible	Ø 22 mm x 2 m Ø 22 mm x 2 m	(B/D) Combustion tubing / Tuyauterie de combustion
1	50466115A	Flexible pipe PAK Tuyau flexible	Ø 22 mm x 6 m Ø 22 mm x 6 m	(B/D) Combustion tubing / Tuyauterie de combustion
1	5000334A	Flexible pipe PAK Tuyau flexible	Ø 22 mm x 10 m Ø 22 mm x 10 m	(B/D) Combustion tubing / Tuyauterie de combustion
2	29516B	Protection cap Capuchon de protection	Ø 27 mm Ø 27 mm	(B/D)
3	901097	Hose clamp Collier de serrage	Ø 23 - 32 mm Ø 23 - 32 mm	(B/D)
4	5012754A	Pipe clip Collier de fixation	Ø 29 Ø 29	(B/D) Qty. as required
5	242780	Angle bracket - Support équerre		(B/D) Qty. as required
6	242888	Mounting strip Ruban de montage		(B/D) Qty. as required
7	5000413A	Protective heat shielding		(B/D) Sold per meter
8	1320357A	B = 60: 1 m; Glass Fiber B = 60: 1 m; Fibres de verre		Marine kit Kit marin
10	50900126A	Flexible exhaust pipe Tuyau flexible (inox.)	Ø 22 mm x 1 m Ø 22 mm x 1 m	(B/D) Stainless steel with protection cap / avec le capuchon de protection
10	5000707A	Flexible exhaust pipe Tuyau flexible (inox.)	Ø 22 mm x 2 m Ø 22 mm x 2 m	(B/D)
11	1320109A	Protection cap Capuchon de protection	Ø 26.3 mm Ø 26.3 mm	(B/D)
12	5000322A	Flexible exhaust pipe Tuyau flexible (inox.)	Ø 22 mm x 5 m Ø 22 mm x 5 m	(B/D) Stainless steel
12	5000323A	Flexible exhaust pipe	Ø 22 mm x 10 m	(B/D)

Pos. Item	Part Number/ Référence	Description/ Désignation	Remarks/ Remarques
		Tuyau flexible (inox.) Ø 22 mm x 10 m	Stainless steel
12	50337390A	Flexible exhaust pipe Ø 22 mm x 20 m Tuyau flexible (inox.) Ø 22 mm x 20 m	(B/D) Stainless steel
13	70910C	Exhaust clamp Ø 24 - 26 mm Bride d'échappement Ø 24 - 26 mm	(B/D) Qty. As required
14	405256	Pipe clip Ø 25 mm Collier de serrage Ø 25 mm	(B/D) Qty. as required
15	1320841A	Exhaust silencer Ø 22 mm Silencieux d'échappement Ø 22 mm	(B/D)
15	1320895A	Exhaust silencer Ø 22 mm Silencieux d'échappement Ø 22 mm	(B/D) Stainless steel / Inox
16	5000694A	Condensation water drain Ø 22 mm Ecoulement du condensat Ø 22 mm	(D) For marine / Pour marin

B = Benzin ; D = Diesel

Quantity 1 unless otherwise noted / une quantité moins d'indication contraire

Parts for Warm Air System / Pièces Afférentes au Système de Chauffage



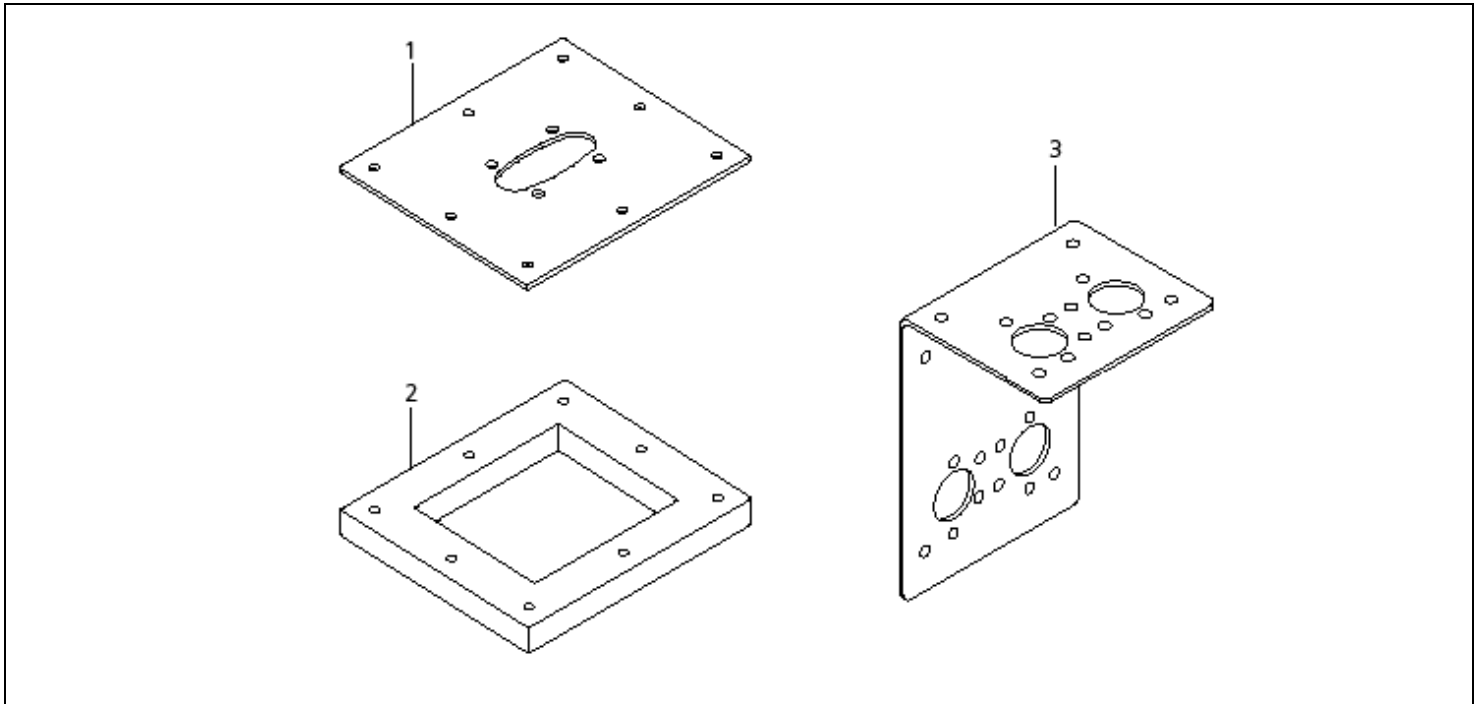
Pos. Item	Part Number/ Référence	Description/ Désignation		Remarks/ Remarques
1	5000258A	Flexible pipe PAK Tuyau flexible	Ø 60 mm x 500 mm Ø 60 mm x 500 mm	(B/D)
1	900497A	Flexible pipe PAK Tuyau flexible	Ø 60 mm x 1 m Ø 60 mm x 1 m	(B/D)
1	5000316A	Flexible pipe PAK Tuyau flexible	Ø 60 mm x 2 m Ø 60 mm x 2 m	(B/D)
1	5000317A	Flexible pipe PAK Tuyau flexible	Ø 60 mm x 5 m Ø 60 mm x 5 m	(B/D)
1	5000318A	Flexible pipe PAK Tuyau flexible	Ø 60 mm x 10 m Ø 60 mm x 10 m	(B/D)
1	50398497A	Flexible pipe PAK Tuyau flexible	Ø 60 mm x 25 m Ø 60 mm x 25 m	(B/D)
1	5000693A	Flexible pipe PAK Tuyau flexible	Ø 60 mm x 1.5 m Ø 60 mm x 1.5 m	For marine / Pour marin (D)
1	5000692A	Flexible pipe PAK Tuyau flexible	Ø 60 mm x 3 m Ø 60 mm x 3 m	For marine / Pour marin (D)
2	29849A	Hot air elbow Coude d'air chaud	Ø 60 mm Ø 60 mm	Black / Noir (B/D)
3	82378A	Adapter ring Adapteur	Ø 60/75 mm Ø 60/75 mm	Black / Noir (B/D) Qty. as required
4	1319309A	Screen - chrome Écran - chrome	Ø 100 mm Ø 100 mm	(B/D) Qty. as required
5	1320163A	Protection Grate Grille de protection	Ø 60 mm Ø 60 mm	Black / Noir (B/D)
6	1320127A	Reducer Réduction	Ø 60/55 mm Ø 60/55 mm	Black / Noir (B/D)
7	1320352A	Distributor with control damper Distributeur avec clapet de régulation	Ø 60 mm Ø 60 mm	For marine / Pour marin (D)

Pos. Item	Part Number/ Référence	Description/ Désignation	Remarks/ Remarques
8	9008255A	Control device for control valve Dispositif de commande pour volet régulateur	For marine / Pour marin (D)
9	1320474A	T-piece 90° Ø 60 mm Pièce en T 90° Ø 60 mm	Black / Noir (B/D) Qty. as required
10	1320472A	Junction fitting 45° Ø 60 mm Distributeur 45° Ø 60 mm	Black / Noir (B/D) Qty. as required
11	1320469A	Hose connector Ø 60 mm Raccord pour tuyaux Ø 60 mm	Black / Noir (B/D) Qty. as required
12	1320477A	End cap Ø 60 mm Capuchon d'extrémité Ø 60 mm	Black / Noir (B/D) Qty. as required
13	1320934A	Air outlet 90° Ø 60 mm Evacuateur d'air 90° Ø 60 mm	Black / Noir (B/D) Qty. as required
13	9012298A	Air outlet 90° Ø 60 mm Evacuateur d'air 90° Ø 60 mm	White / Blanc (B/D) Qty. as required
13	1320936A	Air outlet 90° Ø 60 mm Evacuateur d'air 90° Ø 60 mm	Grey / Gris (B/D) Qty. as required
14	1320204A	Air outlet 45° Ø 60 mm Evacuateur d'air 45° Ø 60 mm	Black / Noir (B/D) Qty. as required
14	1320205A	Air outlet 45° Ø 60 mm Evacuateur d'air 45° Ø 60 mm	White / Blanc (B/D) Qty. as required
14	9012296A	Air outlet 45° Ø 60 mm Evacuateur d'air 45° Ø 60 mm	Grey / Gris (B/D) Qty. as required
15	1320206A	Air outlet closing Ø 60 mm Evacuateur d'air avec fermeture Ø 60 mm	Black / Noir (B/D) Qty. as required
15	1320207A	Air outlet closing Ø 60 mm Evacuateur d'air avec fermeture Ø 60 mm	White / Blanc (B/D) Qty. as required
15	1320937A	Air outlet closing Ø 60 mm Evacuateur d'air avec fermeture Ø 60 mm	Grey / Gris (B/D) Qty. as required
16	1320922A	Sleeve Ø 60 mm Manchon Ø 60 mm	Black / Noir (B/D) Qty. as required
17	1320476A	T-piece with thread Ø 60 mm Pièce en T avec filetage Ø 60 mm	Black / Noir (B/D) Qty. as required
18	1320923A	Wall feed-through Ø 60 mm Passage dans la ridelle Ø 60 mm	Black for 9012297A / Noir pour 9012297A (B/D) Qty. as required
19	1322405A	Air outlet Ø 60 mm Evacuateur d'air Ø 60 mm	Black / Noir (B/D) Qty. as required
20	87389A	Air inlet/outlet Ø 60 mm Evacuateur d'air Ø 60 mm	Black / Noir (B/D) Qty. as required
21	5011917A	Hose clamp DIN 3017 Ø 50 - 70 mm Collier de serrage DIN 3017 Ø 50 - 70 mm	

B = Benzin ; D = Diesel

Quantity 1 unless otherwise noted / une quantité moins d'indication contraire

Mounting Parts / Pièces de montage

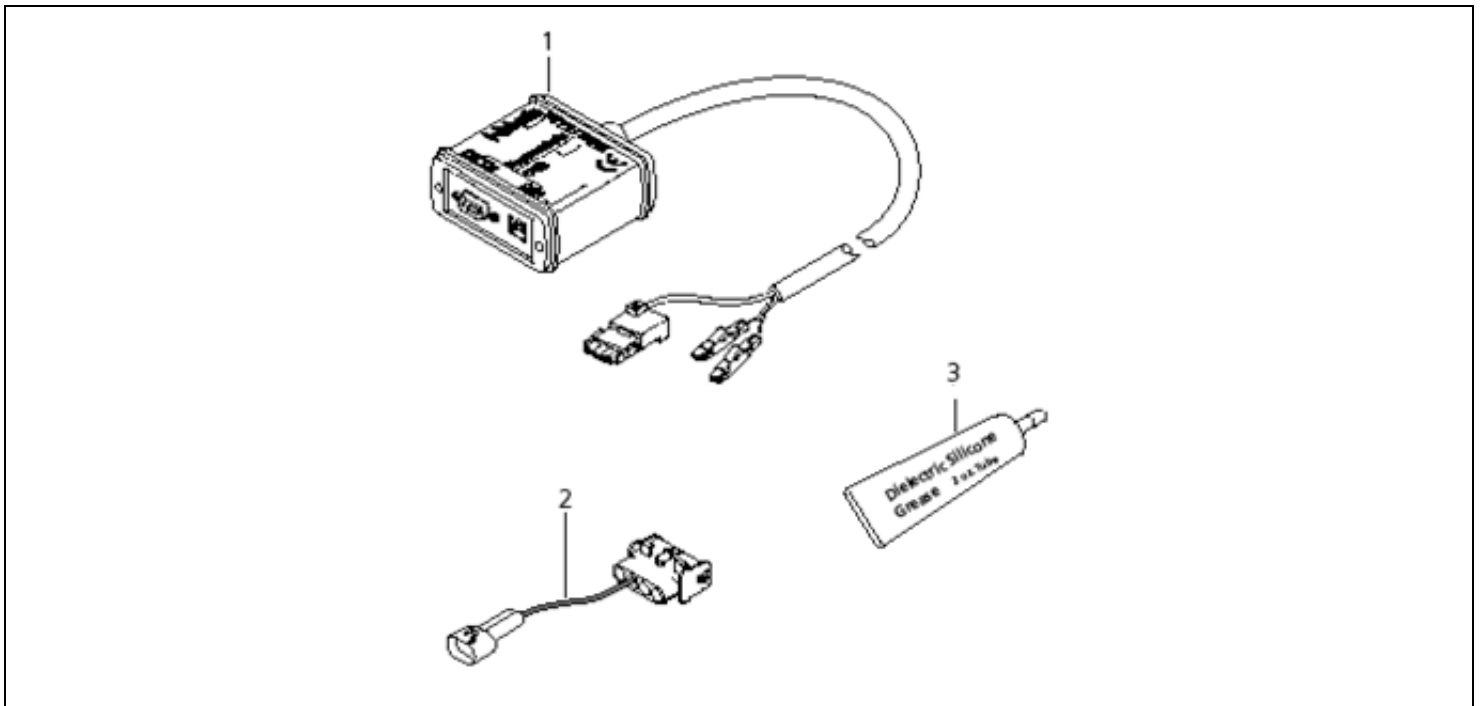


Pos. Item	Part Number/ Référence	Description/ Désignation	Remarks/ Remarques
1	900700	Mounting plate - Plaque de montage	(B/D) Standard / Norme
2	902001	Gasket - Jeu de joints	(B/D) Standard / Norme
3	5000668A	Stand (for installation in boats) Support (montage sur bateaux)	(D) For marine, stainless steel Pour marin inox.

B = Benzin ; D = Diesel

Quantity 1 unless otherwise noted / une quantité moins d'indication contraire

Diagnostic Tools / Outils Diagnostiques



Pos. Item	Part Number/ Référence	Description/ Désignation	Remarks/ Remarques
1	1320920A	PC diagnosis - includes software diagnostic PC - inclut le logiciel	
2	5092555B	test adapter adaptateur de diagnostic	
3	50000043	dielectric silicone grease graisse diélectrique de silicone	2 oz. for electrical connectors pour les connecteurs électriques
No Fig.		Workshop manual - Air Top 2000 ST Manuel d'atelier - Air Top 2000 ST	available at www.techwebasto.com disponible à www.techwebasto.com

B = Benzin ; D = Diesel

Quantity 1 unless otherwise noted / une quantité moins d'indication contraire