

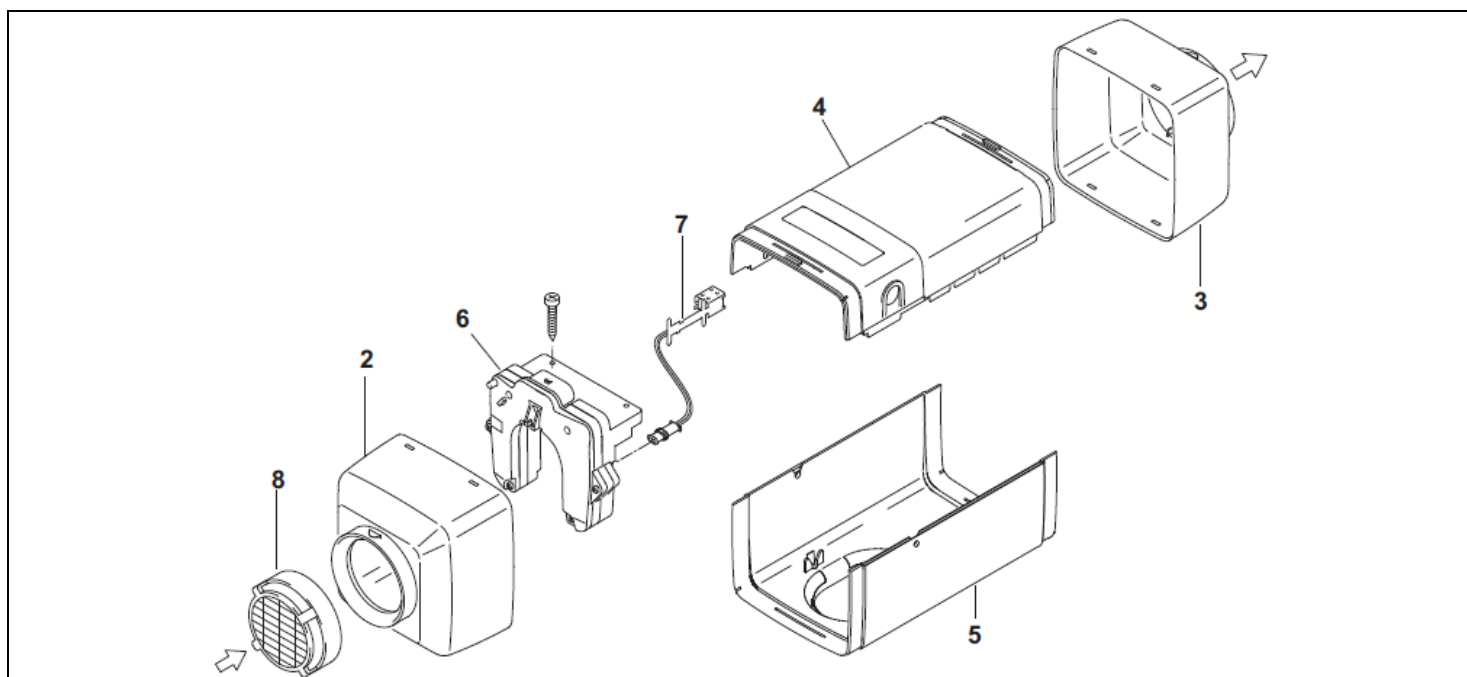
## **AIR HEATERS**



### **AIR TOP 3500 / 5000 ST**

**Diesel and Gasoline Versions / Versions du diesel et de l'essence**

## Air Top 3500 ST / 5000 ST



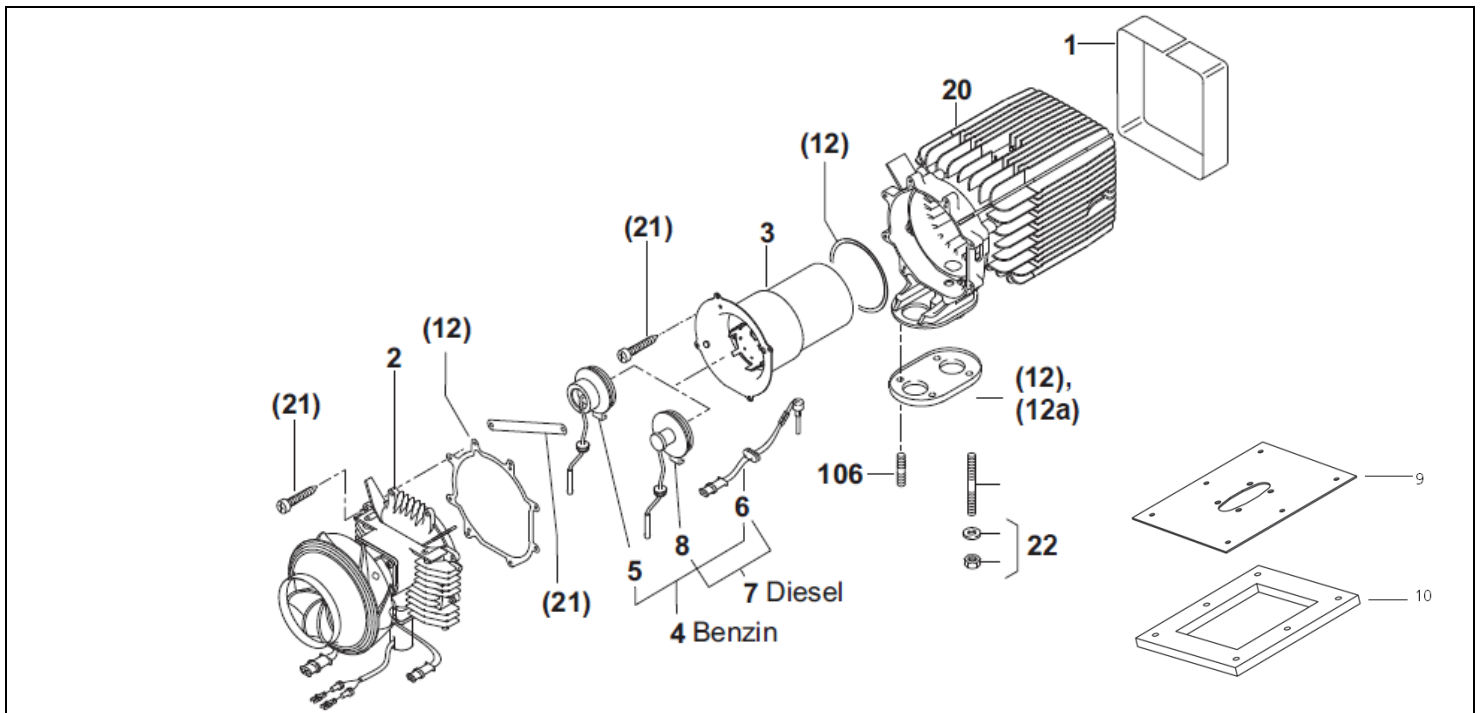
Pos. Item	Part Number/ Référence	Description/ Désignation	Remarks/ Remarques
2	1320322A	Inlet hood	
3	1320323A	Outlet hood	
4	1320321A	Case, Upper Half	
5	1320320A	Bottom Shell	
6	9006823A	Electronic control unit 12V (B) / Boîtier de commande	AT 5000 ST
6	9006820A	Electronic control unit 24V (D) / Boîtier de commande	AT 5000 ST
6	9009684A	Electronic control unit 12V (D) / Boîtier de commande	AT 5000 ST Boat
6	9009685A	Electronic control unit 12V (D) / Boîtier de commande	AT 5000 ST Boost
6	9009687A	Electronic control unit 24V (D) / Boîtier de commande	AT 5000 ST Boost
6	9006824A	Electronic control unit 12V (D) / Boîtier de commande	AT 3500 ST
6	9006825A	Electronic control unit 12V (B) / Boîtier de commande	AT 3500 ST
6	9006821A	Electronic control unit 24V (D) / Boîtier de commande	AT 3500 ST
7	9004227A	Overheat temperature limiter (B/D) / limiteur de température	
8	1310581A	Grid / grille (B/D)	

B = Benzin ; D = Diesel

Quantity needed = 1 unless otherwise noted

\*Upon each removal and installation of the drive unit, be sure to renew the seals and gaskets using those contained in the gasket kit. Please include gasket kit 1322643A with your order. / Lors du démontage et du montage de l'entraînement, il faut remplacer les joints contenus dans la jeu de joints. Veuillez commander le jeu de joints 1322643A.

## Air Top 3500 ST / 5000 ST



Pos. Item	Part Number/ Référence	Description/ Désignation	Remarks/ Remarques
1	1320187A	Sound deadening mat / isolation acoustique (B/D)	
2	9004210A	Drive Assy. 24V / ensemble mécanique (B/D)	AT 3500 ST*
2	9004209A	Drive Assy. 12V / ensemble mécanique (B/D)	AT 3500 ST*
2	9004211A	Drive Assy. 12V / ensemble mécanique (B/D)	AT 5000 ST*
2	9004212A	Drive Assy. 24V / ensemble mécanique (B/D)	AT 5000 ST*
2	1302967A	Drive Assy. 24V / ensemble mécanique (B/D)	AT 3500 ST * Volume Plus
3	9006653A	Burner pipe / tube de combustion (B/D)	*
4	9004219A	Burner with glow pin 12V / brûleur avec point de préchauffage (B)	*
5	9004221A	Burner without glow pin / brûleur sans point de préchauffage (B)	*
6	9004214B	Pencil-type glow pin 12V / pointe de préchauffage (B/D)	*
6	9004215B	Pencil-type glow pin 24V / pointe de préchauffage (B/D)	*
7	9004217A	Burner with glow pin 12V / brûleur avec point de préchauffage (D)	*
7	9004218A	Burner with glow pin 24V / brûleur avec point de préchauffage (D)	*
8	9004220A	Burner without glow pin / brûleur sans point de préchauffage (D)	*
9	900700	Mounting plate /	

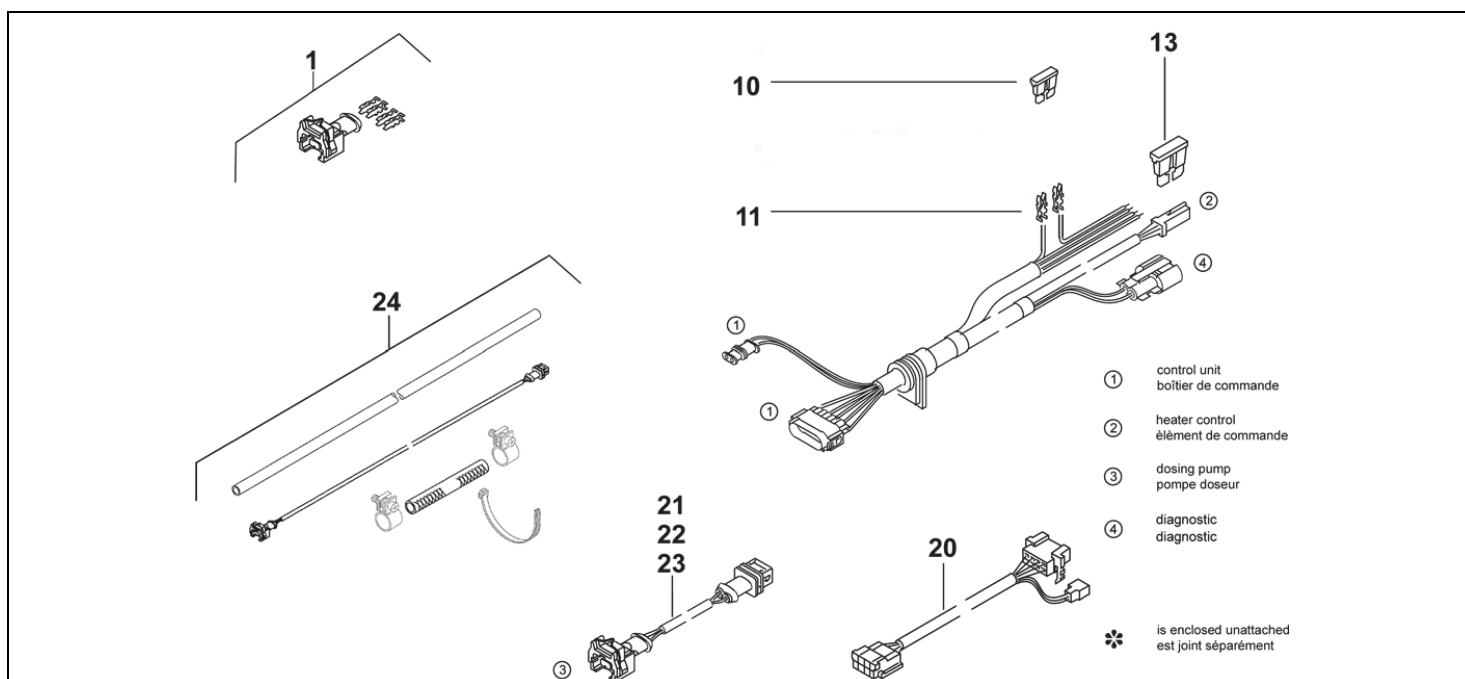
Pos. Item	Part Number/ Référence	Description/ Désignation	Remarks/ Remarques
		Plat de support	
10	902001	Base gasket, foam / garniture basse, mousse	
12	1322643A	Gasket set (bag) / jeu de joints (sachet) (B/D)	
12a	1310580A	Gasket / joint	Part of kit (item 12)
20	9004216A	Heat exchanger / échangeur de chaleur (B/D)	With overheat temperature limiter / avec limiteur de température con limitatore termico
21	9004229A	Screw set (bag) / jeu de vis (sachet) (B/D)	AT 3500 ST / AT 5000 ST For spare part – burner and heat exchanger / pour pièce de rechange – brûleur et échangeur de chaleur
		Torx screw / vis torx WN 1552 40 x 14 (qty. 2) (B/D)	Part of kit (item 21)
		Torx screw / vis torx WN 1552 40 x 16 (qty 12) (B/D)	Part of kit (item 21)
		Support / étrier de retenue (B/D)	Part of kit (item 21)
22	1322868A	Stud bolt set (bag) / jeu de boulons fileté (sachet) (B/D)	
		Stud bolt dacromet / boulon fileté dacromet M6 x 31 8.8 (dacromet-coated for increased corrosion protection / enduit dacromet pour une résistance à la corrosion plus élevée) (Qty 4) (B/D)	Part of kit (item 22)
		Washer dacromet / rondelle dacromet DIN 9021 B 6,4 (dacromet-coated for increased corrosion protection / enduit dacromet pour une résistance à la corrosion plus élevée) (Qty 6) (B/D)	Part of kit (item 22)
		Hexagon nut dacromet – écrou 6 pans dacromet DIN 934 M6 (dacromet-coated for increased corrosion protection / enduit dacromet pour une résistance à la corrosion plus élevée) (Qty 6) (B/D)	Part of kit (item 22)

B = Benzin ; D = Diesel

Quantity needed = 1 unless otherwise noted

\*Upon each removal and installation of the drive unit, be sure to renew the seals and gaskets using those contained in the gasket kit. Please include gasket kit 1322643 with your order. / Lors du démontage et du montage de l'entraînement, il faut remplacer les joints contenus dans la jeu de joints. Veuillez commander le jeu de joints 1322643.

### Air Top 3500 ST / 5000 ST

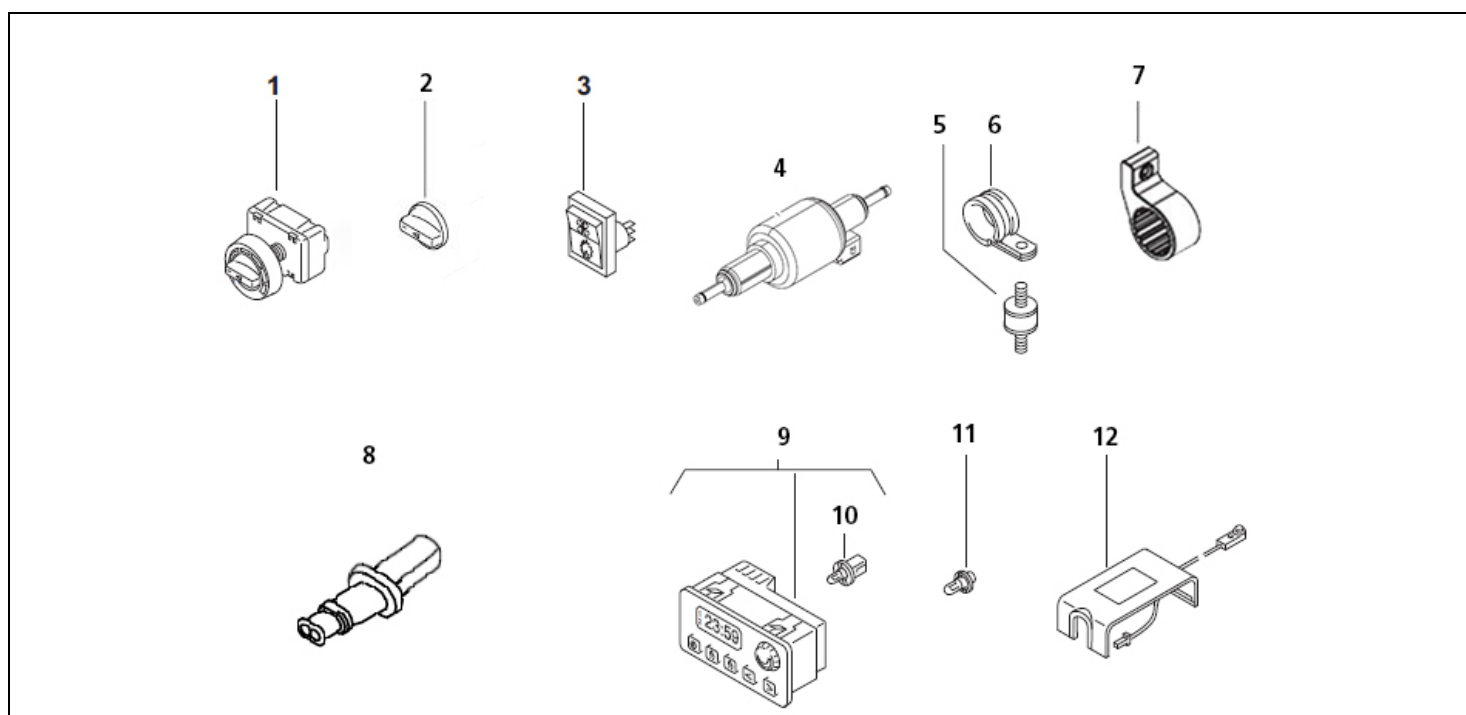


Pos. Item	Part Number/ Référence	Description/ Désignation	Remarks/ Remarques
1	5000756A	Plug connector Douille à cosses femelles (B/D)	2 pole, 2.8 2 poteau, 2.8
10	905610	Blade-type fuse, red / Fusible plat, rouge (B/D)	10 amp
11	28272A	Flat spring contact / Contact à ressort à lame (Qty. 2) (B/D)	1 – 2.5
13	24981A	Blade-type fuse, light blue / Fusible plat, bleu clair (Qty. as needed) (B/D)	15 amp
20	5088436A	Wiring harness / faisceau de câbles (B/D)	Adapter for converting digital timer from version 1522 to 1531 / Adaptateur pour adapter l'horloge de présélection 1522 au modèle 1531
21	905777A	Fuel pump extension Harness 0.5 m lg. / Harnais de prolongation de pompe d'essence (B/D)	
22	906134A	Fuel pump extension harness 2 m lg. / Harnais de prolongation de pompe d'essence (B/D)	
23	905781A	Fuel pump extension harness / Harnais de prolongation de pompe d'essence (B/D)	5 m lg.
24	905555	Fuel pump extension kit / Kit de prolongation de pompe d'essence (B/D)	5.5 m lg.

B = Benzin ; D = Diesel

Quantity needed = 1 unless otherwise noted

## Electrical Parts / Pièces Électriques

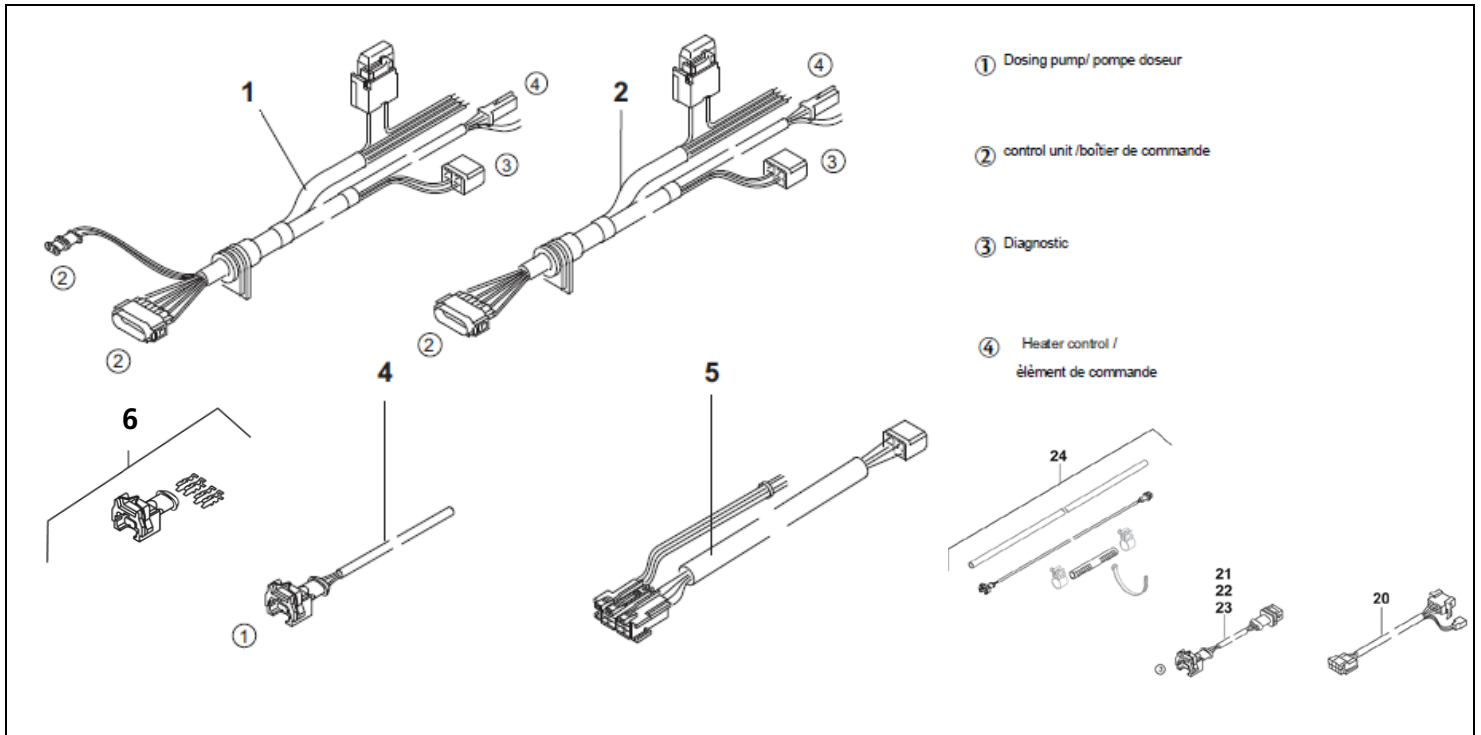


Pos. Item	Part Number/ Référence	Description/ Désignation	Remarks/ Remarques
1	1322581A	Heater Control / Élément de commande (B/D)	Alt : 5010068A
2	82421A	Replacement knob (B/D) / Bouton de remplacement	
3	1320434A	Switch / Interrupteur (B/D)	
4	9012868C	Dosing pump without damping device 12V / pompe doseur avec amortisseur (D) DP30	
4	9012869C	Dosing pump without damping device 24V / pompe doseur sans amortisseur (B/D) DP30	
5	1320084A	Rubber anti-vibration mount M6 / silentbloc en caoutchouc (B/D)	
6	21499A	P-Clip with Rubber ø35mm Collier de fixation (5x)	
7	9001441B	Dosing Pump Hanger, solid rubber Support pompe doseur, gomme	
8	9020541	Temperature Sensor (internal) / sonde thermique (B/D)	
9	1320440A	Digital timer / horloge digitale 12V / 24V (This digital timer is equipped with a 24V wedge-base bulb as standard. When used in a 12V electrical system, it is to be replaced with a 12V wedge-base bulb 88194A. Please take this into consideration when ordering. Cette montre digitale est équipée en série d'une lampe à tige de verre 24V. En cas d'utilisation dans un réseau de bord 12V, il faut l'échanger contre une lampe à tige de verre 12V 88194A.) (B/D)	
34	90808A	Light bulb / lampe 24V (B/D) for 1531 timer	
35	88194A	Light bulb / lampe 12V (B/D) for 1531 timer	
36	1322459A	Temperature sensor external	AT 3500 / AT 5000

B = Benzin ; D = Diesel

Quantity needed = 1 unless otherwise noted

## Wiring Harnesses / Câblage

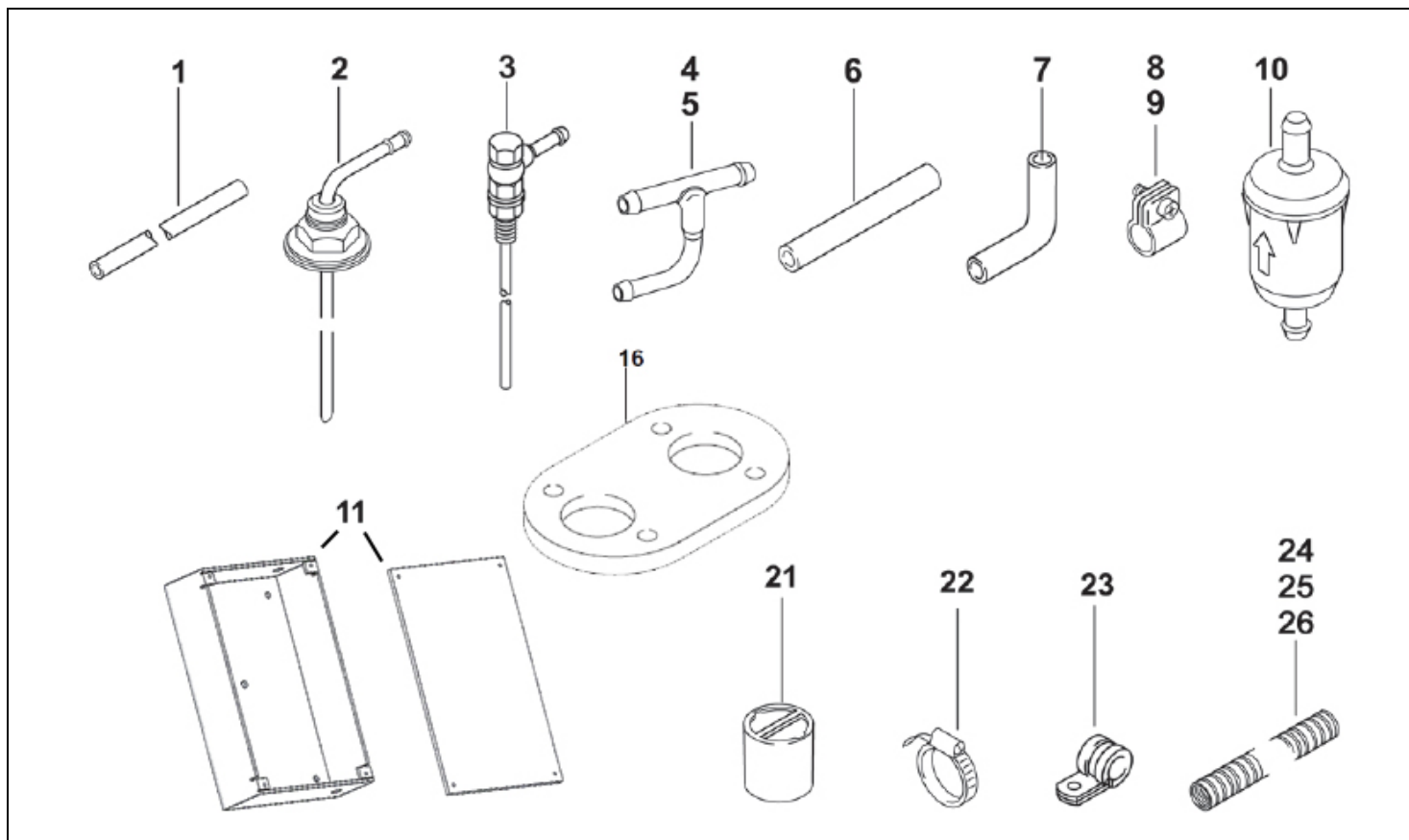


Pos. Item	Part Number/ Référence	Description/ Désignation	Remarks/ Remarques
1	1319836A	Wiring harness (bag) / faisceau de câbles (sachet) (B/D) ca. 4850 lg.	AT 3500 ST / 5000 ST Standard order Boost
2	1320701A	Wiring harness/ faisceau de câbles (B/D) / ca. 9540 lg.	AT 3500 ST / 5000 ST Boat
4	5000919A	Wiring harness/ faisceau de câbles (B/D) / ca. 7M	Metering Pump / Pompe de dosage
5	9008440A	Wiring harness/ faisceau de câbles (B/D) /ca. 4020 lg.	For digital timer / pour horloge de présélection
6	5000756A	Fuel Pump Connector	
20	5088436A	Wiring harness / faisceau de câbles (B/D)	Adapter for converting digital timer from version 1522 to 1531 / Adaptateur pour adapter l'horloge de présélection 1522 au modèle 1531
21	905777A	Fuel pump extension Harness 0.5 m lg. / Harnais de prolongation de pompe d'essence (B/D)	
22	906134A	Fuel pump extension harness 2 m lg. / Harnais de prolongation de pompe d'essence (B/D)	
23	905781A	Fuel pump extension harness / Harnais de prolongation de pompe d'essence (B/D)	5 m lg.
24	905555	Fuel pump extension kit / Kit de prolongation de pompe d'essence (B/D)	5.5 m lg.

B = Benzin ; D = Diesel

Quantity needed = 1 unless otherwise noted

**Parts for Fuel Supply / Combustion System**  
**Pièces afférentes au alimentation en combustible / au système d'air comburant**



Pos. Item	Part Number/ Référence	Description/ Désignation		Remarks/ Remarques
1	9028379A	Fuel line / Tuyau de combustible (Qty. as needed) (B/D)	Ø 2 mm	Per meter / au mètre
2	903200A	Fuel standpipe / Plongeur (B/D)	Ø 5.5 mm	
3	5000553A	Fuel standpipe / Plongeur (B/D)	Ø 5.5 mm	
4	1310368B	Fuel extractor "T" / Prise de combustible "T" (B/D)	8 x 5 x 8 mm	
5	1310369B	Fuel extractor "T" / Prise de combustible "T" (B/D)	10 x 5 x 10 mm	
6	484032	Fuel line connector / Tuyau de combustible connecteur (Qty. as needed) (B/D)	Id.Ø 4.5 mm x 50 mm lg.	
7	34859C	Fuel line connector, 90° / Tuyau de combustible connecteur, 90° (Qty. as needed) (B/D)	Id.Ø 4.5 mm	
8	5012000A	Hose clamp / pince pour tuyau flexible (Qty. as needed) (B/D)	Ø 10 mm	
9	1310763A	Hose clamp / pince pour tuyau flexible (Qty. as needed) (B/D)	Ø 12 mm	

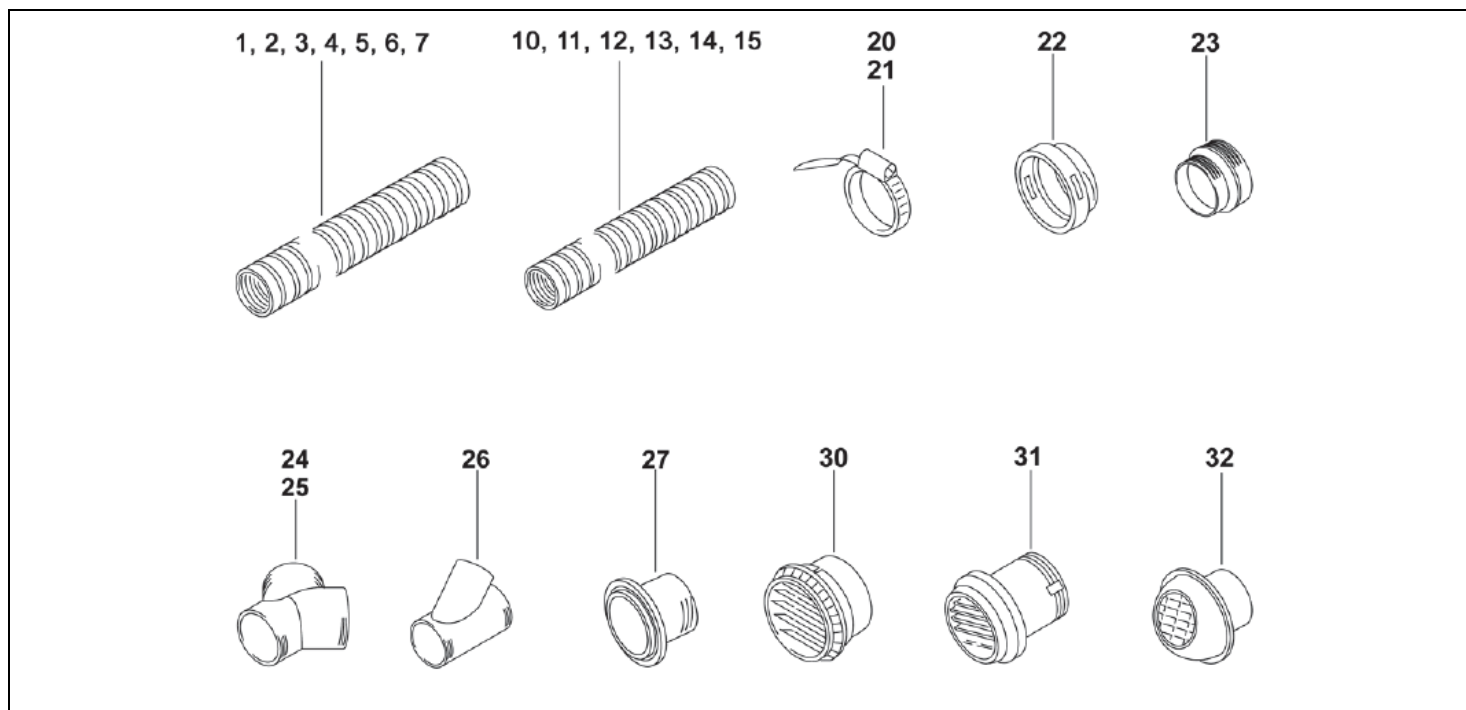


Pos. Item	Part Number/ Référence	Description/ Désignation	Remarks/ Remarques	
10	50487171A	Fuel filter / Filter de combustible (B/D)		
11	5000696A	Fuel Pump Enclosure - Boîtier de pompe à carburant	Marine only – Marine seulement	
N/A	5000697A	Compression fitting - Raccord de compression	Marine only – Marine seulement	
N/A	638405	Label IN - Étiquette IN	Marine only – Marine seulement	
N/A	638410	Label OUT – Étiquette OUT	Marine only – Marine seulement	
16	1311987A	Distance plate, thickness : 6 / Plaque entretoise, épaisseur 6 (B/D)	For height compensation / pour compensation de hauteur	
<b>Parts for combustion air system / Pièces afférentes au système d'air comburant</b>				
21	29516B	Protecting cap / Capot de protection (B/D)	Ø 27 mm	
22	9014771A	Hose clamp / Pince pour tuyau flexible (B/D)	Ø 28 – 35 mm	
23	5012754A	Pipe clip / Collier de fixation (B/D)	Ø 29	
24	5000335A	Flexible pipe PAK / Tuyau flexible (B/D)	Ø 25 mm x 1 m	Combustion tubing Tuyauterie de combustion
25	5000336A	Flexible pipe PAK / Tuyau flexible (B/D)	Ø 25 mm x 2 m	Combustion tubing Tuyauterie de combustion
26	5091562A	Flexible pipe PAK / Tuyau flexible (B/D)	Ø 25 mm x 6 m	Combustion tubing Tuyauterie de combustion

B = Benzin ; D = Diesel

Quantity needed = 1 unless otherwise noted

## Parts for Warm Air System / Pièces Afférentes au Système de Chauffage



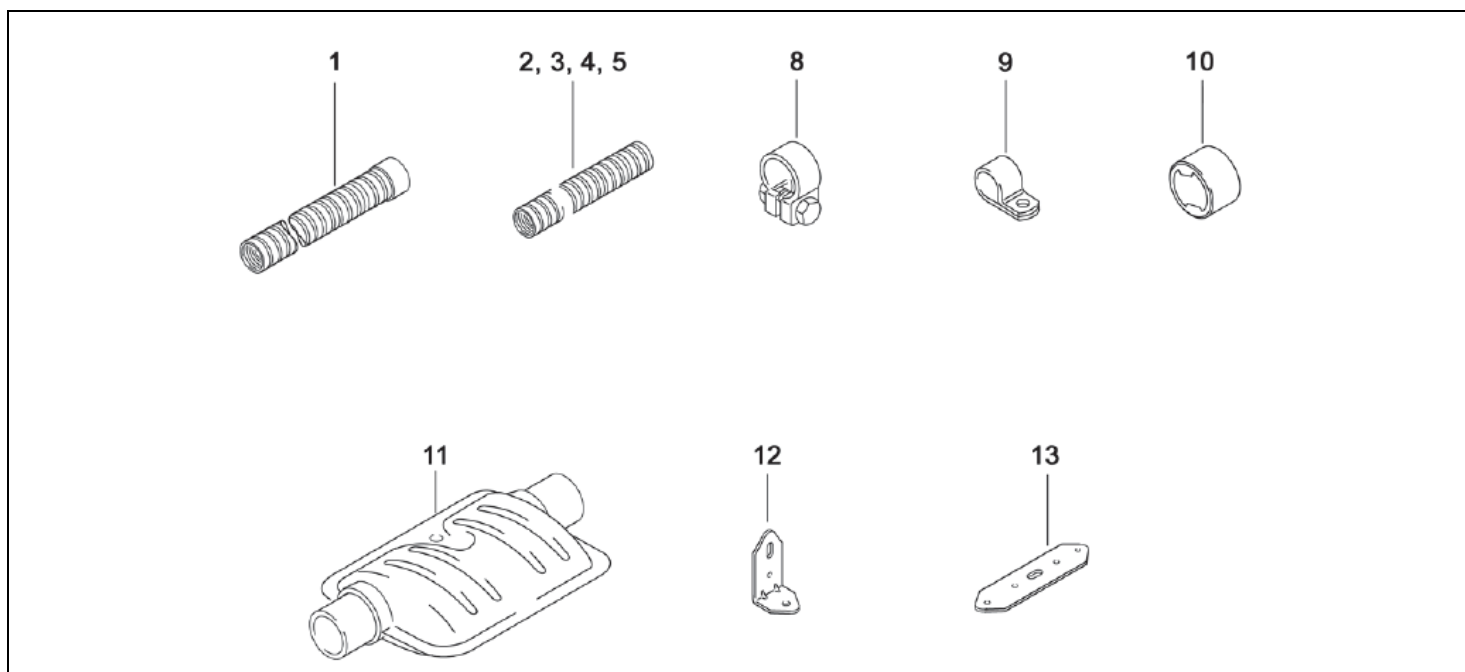
Pos. Item	Part Number/ Référence	Description/ Désignation	Remarks/ Remarques
1	5000262A	Flexible pipe PAK / tuyau flexible (B/D) Ø90 mm x 45 mm	
2	5000263A	Flexible pipe PAK / tuyau flexible (B/D) Ø90 mm x 80 mm	
3	5000264A	Flexible pipe PAK / tuyau flexible (B/D) Ø90 mm x 500 mm	
4	5000265A	Flexible pipe PAK / tuyau flexible (B/D) Ø90 mm x 1 m	
5	5000266A	Flexible pipe PAK / tuyau flexible (B/D) Ø90 mm x 1.5 m	
6	5000753A	Flexible pipe PAK / tuyau flexible (B/D) Ø90 mm x 5 m	
7	5090395A	Flexible pipe PAK / tuyau flexible (B/D) Ø90 mm x 25 m	
10	5000260A	Flexible pipe PAK / tuyau flexible (B/D) Ø80 mm x 500 mm	
11	5000261A	Flexible pipe PAK / tuyau flexible (B/D) Ø80 mm x 1 m	
12	5000319A	Flexible pipe PAK / tuyau flexible (B/D) Ø80 mm x 2 m	
13	5000320A	Flexible pipe PAK / tuyau flexible (B/D) Ø80 mm x 5 m	
14	5000321A	Flexible pipe PAK / tuyau flexible (B/D) Ø80 mm x 10 m	
15	50398519A	Flexible pipe PAK / tuyau flexible (B/D) Ø80 mm x 25 m	
20	91565B	Hose clamp / pince pour tuyau flexible (Qty. as required) (B/D) Ø80 – 100 mm	
21	5011924A	Hose clamp / pince pour tuyau flexible (Qty. as required) (B/D) Ø70 – 90 mm	
22	1320186A	Adapter / adaptateur (Qty. as required) (B/D) Ø90/80 mm	
23	1320185A	Reducer / reduction (Qty. as required) (B/D) Ø90/80 mm	<b>To be used with the AT 3500 Only ! Être employé avec le principal 3500 d'air seulement!</b>
24	91000A	Y-piece / distributeur (Qty. as required) (B/D) Ø90 x 80 x 80 mm	

Pos. Item	Part Number/ Référence	Description/ Désignation	Remarks/ Remarques
25	1320753A	Y-piece / distributeur (Qty. as required) (B/D)	Ø80 x 55 x 55 mm
26	1320707A	Junction fitting / pièce de derivation (Qty. as required) (B/D)	Ø90 x 60 x 90 mm
27	1320063A	Through wall pipe / tubulure murale (Qty. as required) (B/D)	Ø80 mm
30	91569C	Air outlet / sortie d'air (Qty. as required) (B/D)	Ø90 mm
31	107976	Air outlet (insert grid, straight) / Sortie d'air (grille d'insertion, droits) (Qty. as required) (B/D)	Ø80 mm
32	1319327A	Air outlet, turns 360° / Échappement d'air, orientable 360° (Qty. as required) (B/D)	Ø80 mm

B = Benzin ; D = Diesel

Quantity needed = 1 unless otherwise noted

## Combustion Air and Exhaust System / Air de combustion et le système d'échappement

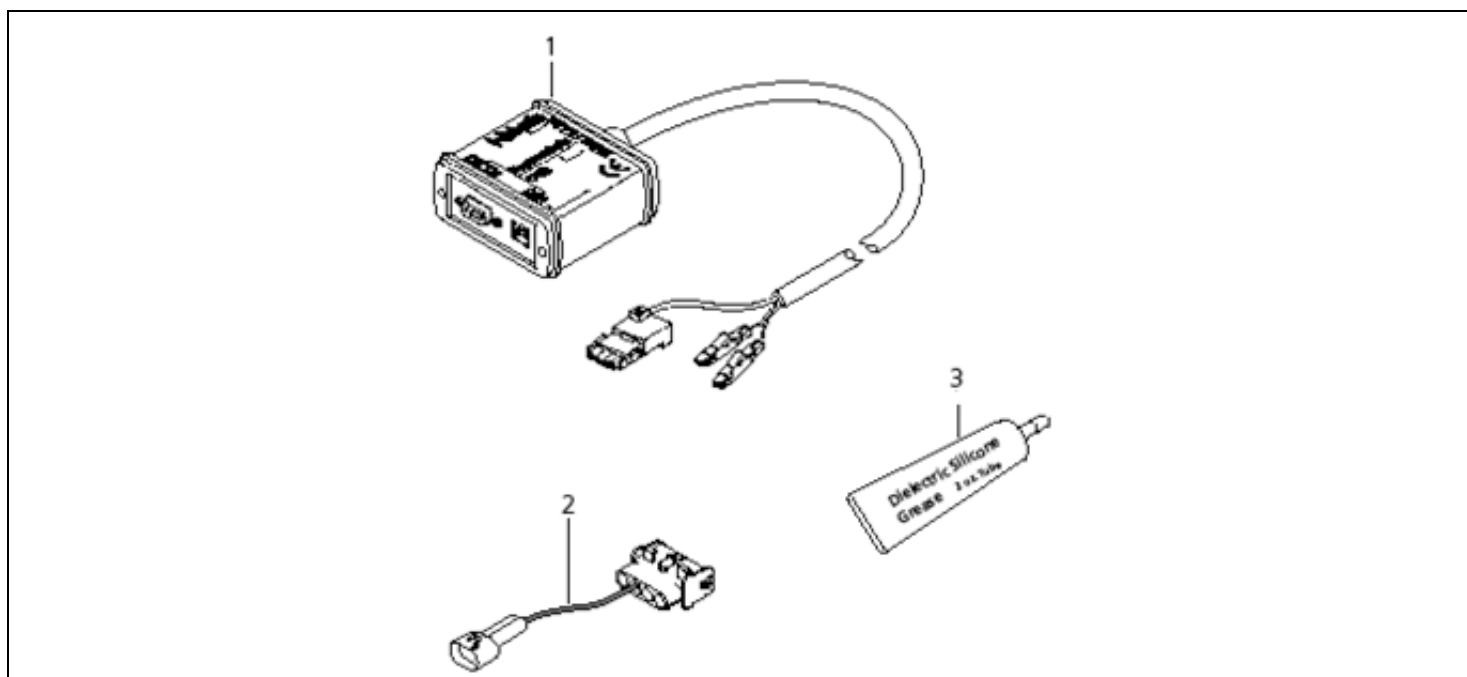


Pos. Item	Part Number/ Référence	Description/ Désignation		Remarks/ Remarques
1	5091523A	Flexible exhaust pipe / pipe d'échappement flexible (B/D)	Ø 24 mm x 1.2 m	Stainless steel – with cap Acier inoxydable – avec capot
2	5000728A	Flexible exhaust pipe / pipe d'échappement flexible (B/D)	Ø 24 mm x 2 m	
3	5000324A	Flexible exhaust pipe / pipe d'échappement flexible (B/D)	Ø 24 mm x 5 m	
4	5000325A	Flexible exhaust pipe / pipe d'échappement flexible (B/D)	Ø 24 mm x 10 m	
5	5090394A	Flexible exhaust pipe / pipe d'échappement flexible (B/D)	Ø 24 mm x 20 m	
8	1320220A	Exhaust clamp / bride d'échappement (Qty. as required) (B/D)	Ø 27 - 30 mm	
9	91384A	Pipe clip / collier de serrage (Qty. as required) (B/D)	Ø 28 mm	
10	90411A	End Cap for 24mm flexible exhaust / capot de protection (B/D)	Ø 28.3 mm	
11	1320372A	Exhaust muffler / silencieux d'échappement (B/D) 24mm OD		
12	242780	Angle bracket / support équerre (Qty. as required) (B/D)		
13	242888	Mounting strip / ruban de montage (Qty. as required) (B/D)		

B = Benzin ; D = Diesel

Quantity needed = 1 unless otherwise noted

## Diagnostic Tools / Outils de diagnostic



Pos. Item	Part Number/ Référence	Description/ Désignation	Remarks/ Remarques
1	1320920A	PC diagnosis / Diagnostic PC	Order additional adapter 5092555B for use with Air Top 3500/5000. Ordonnez l'adaptateur supplémentaire 5092555B pour l'emploi avec Air Top 3500/5000.
2	5092555B	Test adapter / Adaptateur de diagnostic	
3	50000043	Dielectric silicone grease 2 oz. Graisse diélectrique de silicone	For electrical connectors / Pour les connecteurs électriques

B = Benzin ; D = Diesel

Quantity needed = 1 unless otherwise noted



**Webasto Thermo & Comfort N.A., Inc.**  
15083 North Road  
Fenton, MI 48430

Technical Assistance Hotline  
USA: (800) 860-7866  
Canada: (800) 667-8900

[www.webasto.us](http://www.webasto.us)  
[www.techwebasto.com](http://www.techwebasto.com)

Rev: 3/2020