

Spare Parts List

Air Heater

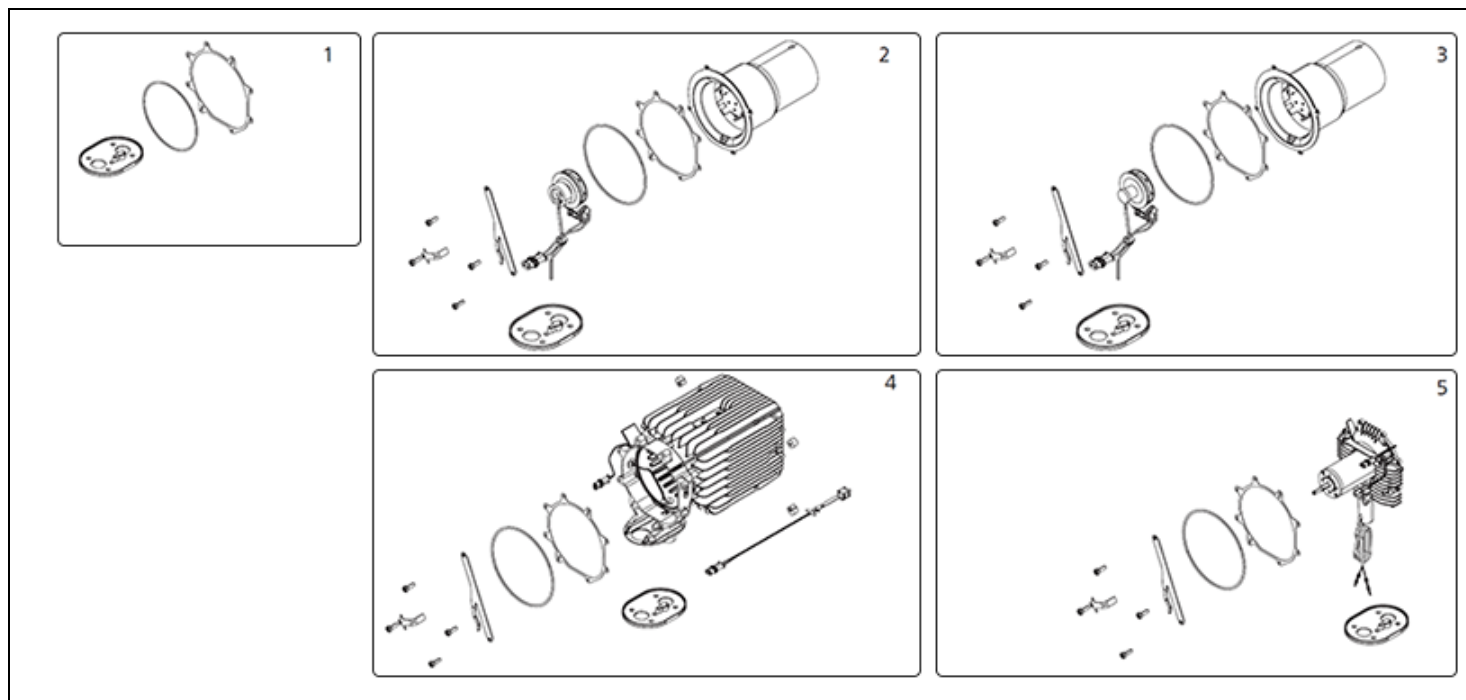
Air Top Evo 40 / Air Top Evo 55



English

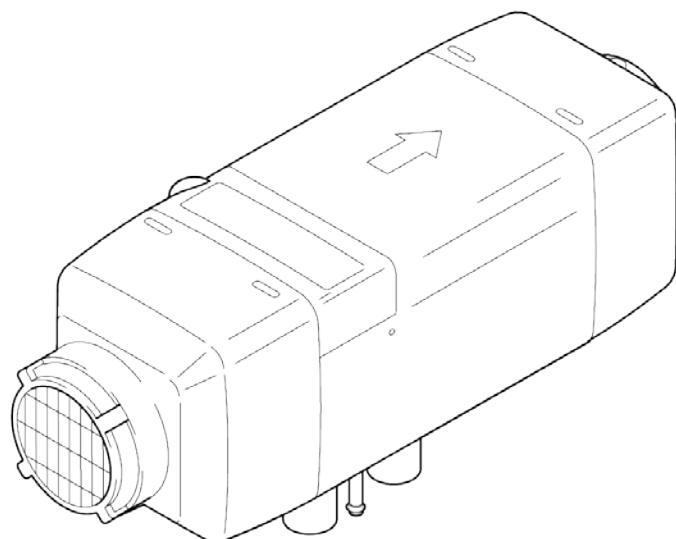
Français Liste de pièces détachées

Service Kits / Kits de Service



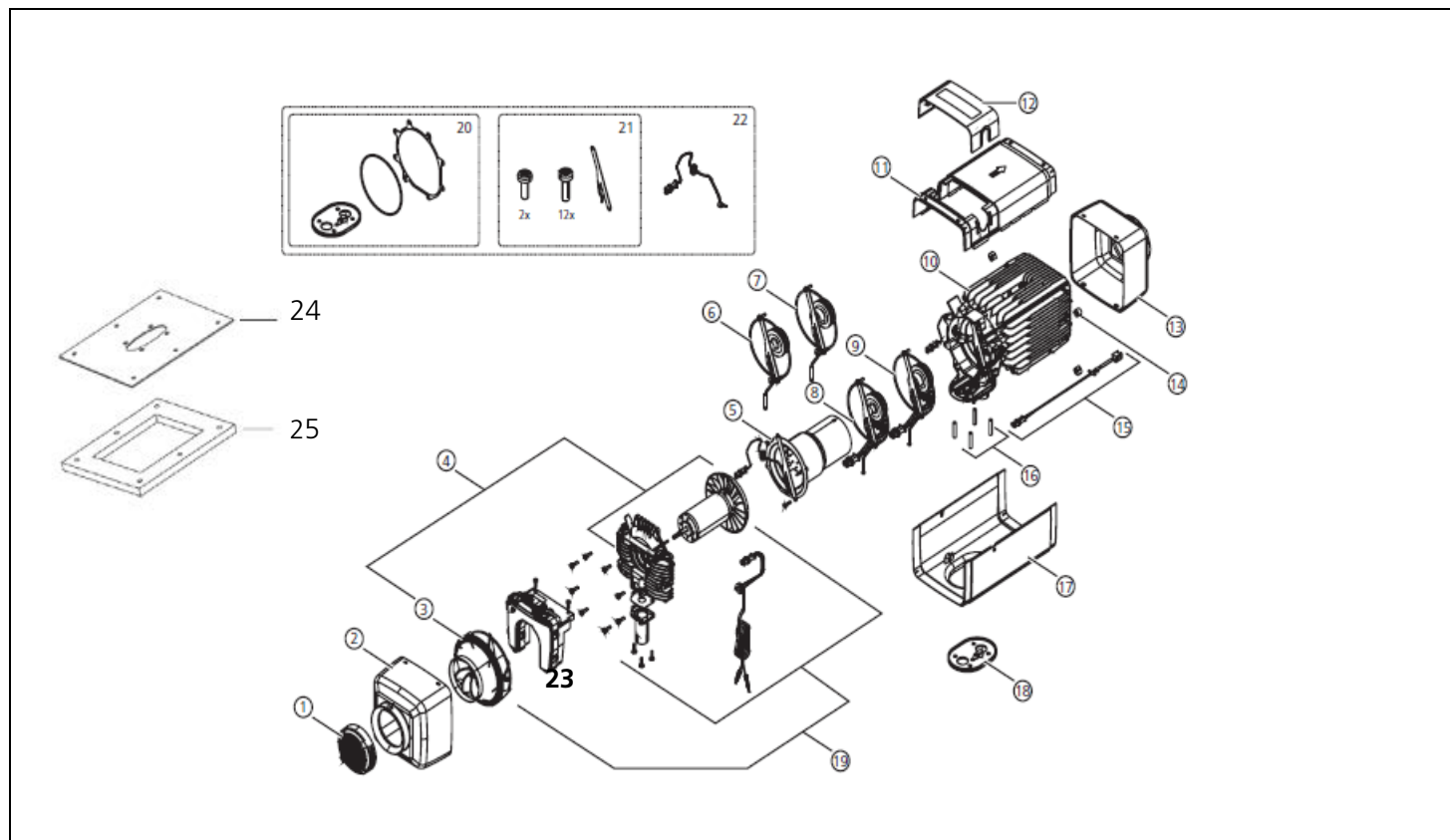
Pos	40D 12V	40D 24V	40B 12V	55D 12V	55D 24V	55B 12V	Part No.	Description
1	X	X	X	X	X	X	1322643A	Gasket set / Jeu de joint
2	X			X			9037111A	Burner service kit diesel 12V / Kit de service de brûleur diesel 12V
3		X			X		9037114A	Burner service kit diesel 24V / Kit de service de brûleur diesel 24V
3			X			X	9037112A	Burner service kit gasoline 12V / Kit de service de brûleur essence 12V
4	X	X	X	X	X	X	9037116A	Heat exchanger service kit / Kit d'entretien pour échangeur de chaleur
5	X	X	X	X	X	X	9037115A	Drive unit service kit / Kit de service de lecteur

Replacement Heater / Chauffage De Remplacement



Pos	40D 12V	40D 24V	40B 12V	55D 12V	55D 24V	55B 12V	Part No.	Description
1	X						9039727A	Basic heater / Chauffage de base
2			X				9039726A	Basic heater / Chauffage de base
3		X					9027981B	Basic heater with fuel pump / Chauffage de base avec pompe à carburant
4				X			9039732A	Basic heater / Chauffage de base
5						X	9039728A	Basic heater / Chauffage de base
6					X		9027986B	Basic heater with fuel pump / Chauffage de base avec pompe à carburant

Parts for Heater / Pièces pour appareil



Pos	40D 12V	40D 24V	40B 12V	55D 12V	55D 24V	55B 12V	Part No.	Description
1	X	X	X	X	X	X	1310581A	Air entrance with screen / Entrée d'air avec grille
2	X	X	X	X	X	X	1320322A	Air inlet hood / Capot d'entrée d'air
3	X	X	X	X	X	X	9023385A	Air fan / Souffleur
4	X	X	X	X	X	X	9029393A	Drive with fuel pump wiring harness / Mécanisme d'entraînement avec faisceau de câbles pompe à combustible
5	X	X	X	X	X	X	9029410A	Burner tube / Tube de combustion
6			X			X	9029414A	Burner without glowplug / Brûleur sans point de préchauffage
7	X	X		X	X		9029415A	Burner without glowplug / Brûleur sans point de préchauffage
8			X			X	9029411A	Burner with glowplug & gasket kit / Brûleur avec point de préchauffage et kit d'étanchéité
9	X			X			9029412A	Burner with glowplug & Gasket Kit / Brûleur avec point de préchauffage et kit d'étanchéité
9		X			X		9029413A	Burner with glowplug & gasket kit / Brûleur avec point de préchauffage et kit d'étanchéité
10	X	X	X	X	X	X	9029416A	Heat exchanger / Échangeur de chaleur

Pos	40D 12V	40D 24V	40B 12V	55D 12V	55D 24V	55B 12V	Part No.	Description
11	X	X	X	X	X	X	1320321A	Top case / Enveloppe supérieure
12	X	X	X	X	X	X	1320180A	Grill Inlet / Couvercle pour boîtier de commande
13	X	X	X	X	X	X	1320323A	Outlet cover / Capot de sortie d'air
14	X	X	X	X	X	X	1303326A	Bag insulators / Sachet solateurs
15	X	X	X	X	X	X	1313158A	Bag blow out temperature sensor / Sachet capteur de température de souffage
16	X	X	X	X	X	X	1322868A	Stud bolt set Standard / Jeu de boulons filetés Standard
17	X	X	X	X	X	X	1320320A	Bottom case / Enveloppe inférieure
18	X	X	X	X	X	X	1310580A	Bag base seal / Sachet joint d'embase
19	X	X	X	X	X	X	9029388A	Drive without fuel pump wiring harness / Mécanisme d'entraînement sans faisceau de câbles pompe à combustible
20	X	X	X	X	X	X	1322643A	Bag gasket set / Sachet jeu de joints
21	X	X	X	X	X	X	9029408A	Bag screw set / Sachet jeu de vis
22	X	X	X	X	X	X	9029409A	Exhaust gas temperature sensor with gasket set / Capteur de température d'échappement avec joint d'étanchéité
23					X		9029422A	Control unit / Boîtier de commande
23	X						9029417A	Control unit / Boîtier de commande
23				X			9029418B	Control unit / Boîtier de commande
23			X				9029419A	Control unit / Boîtier de commande
23						X	9029420A	Control unit / Boîtier de commande
23		X					9029421A	Control unit / Boîtier de commande
24							900700	Mounting plate / Plat de support
25							902001	Base gasket, foam / garniture basse, mousse

IMPORTANT

All sealing elements between the dismantled components and the base seal must always be replaced with new seals. Order 91364A

IMPORTANT

The exhaust temperature sensor and the spring clip must be replaced after every removal!

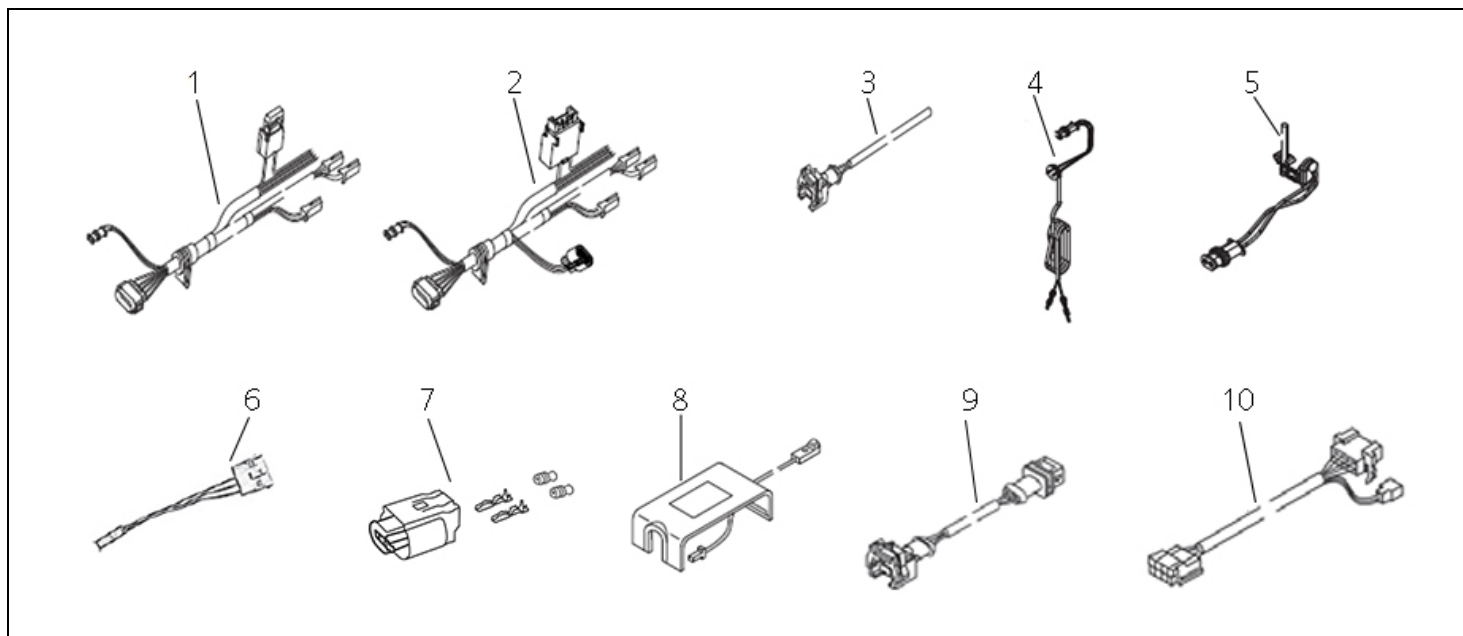
ATTENTION

Remplacer systématiquement tous les éléments d'étanchéité situés entre les composants désassemblés ainsi que le joint d'embase par des joints neufs. Passez aussi commande du jeu de joints 91364A

ATTENTION

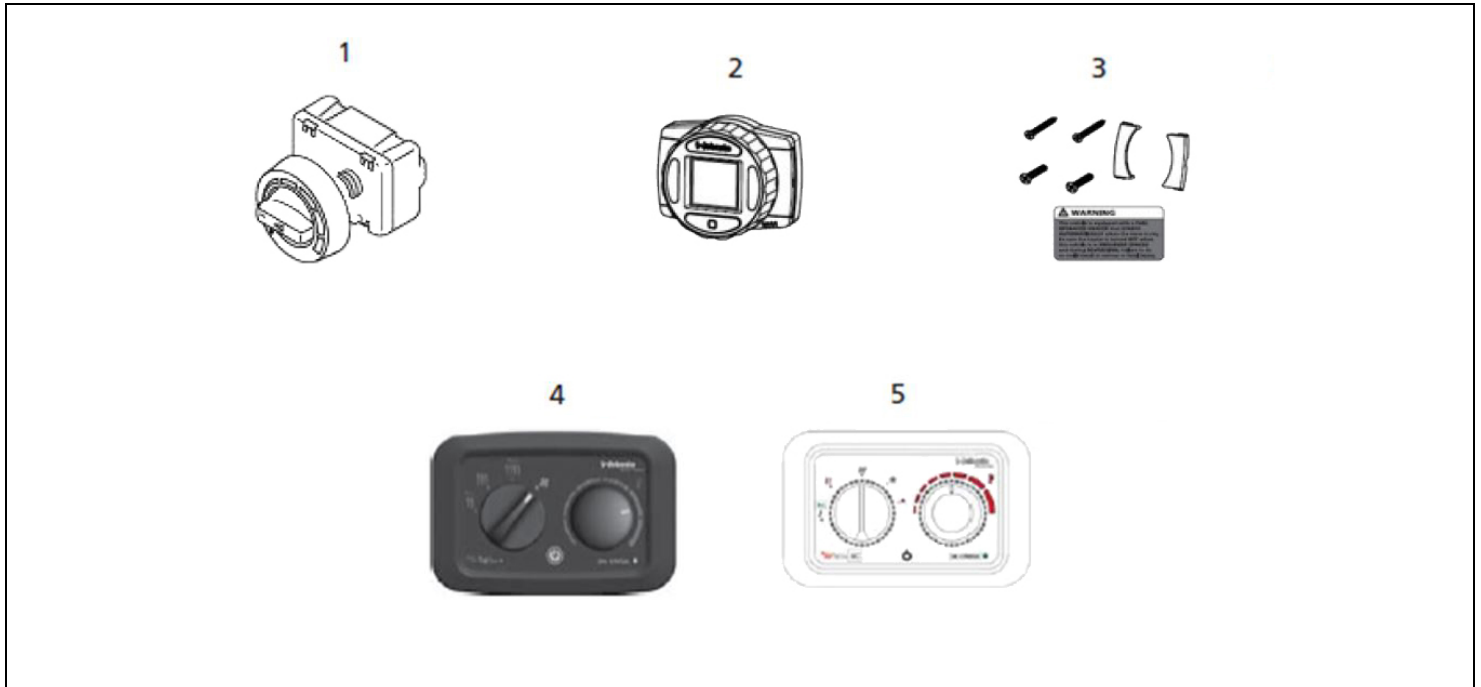
Après chaque démontage, remplacer le capteur de température des gaz d'échappement ainsi que la bride du ressort !

Electrical – Wiring Harness / Electrique - Cablage



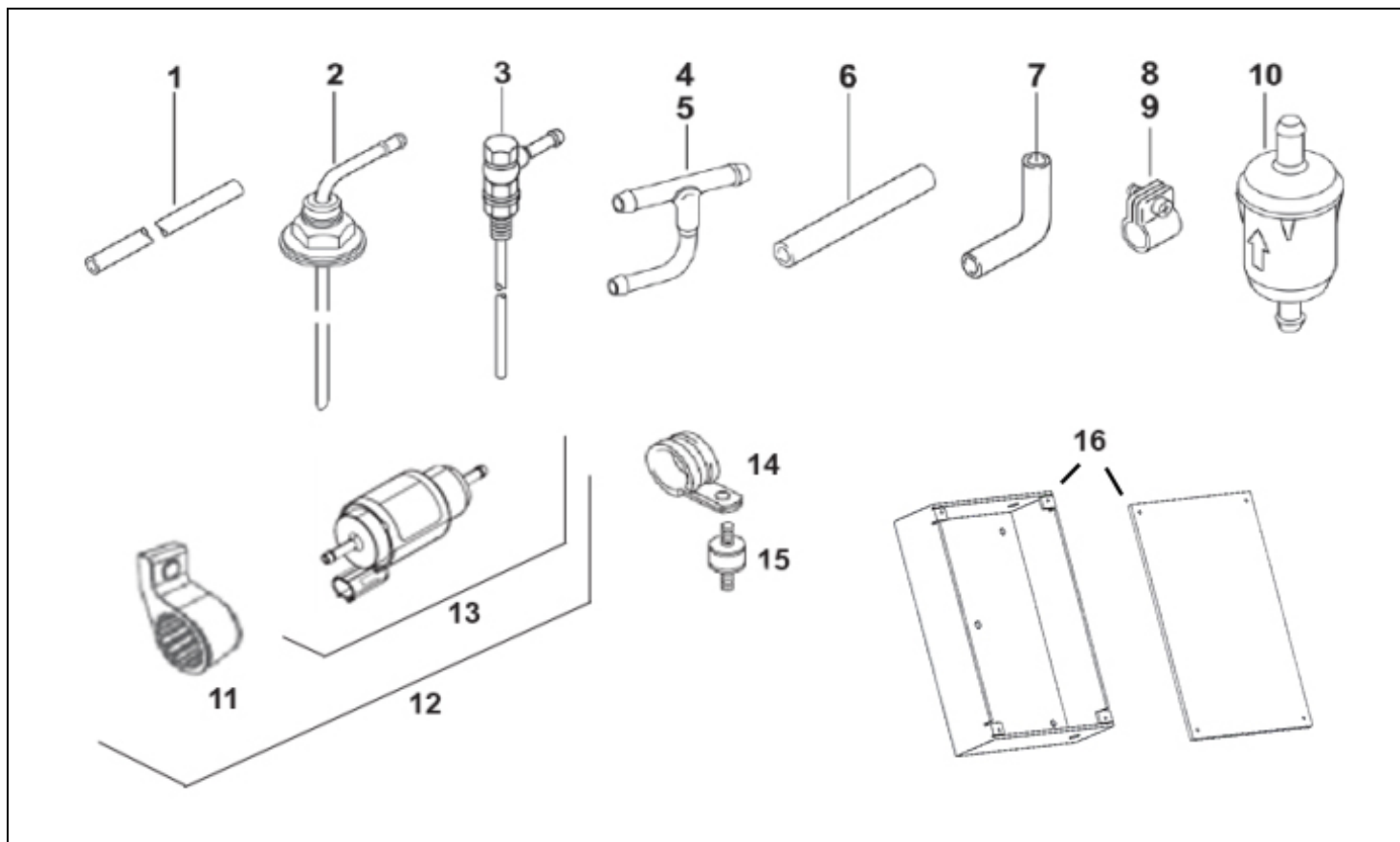
Pos	Part No.	Description
1	1319836A	Standard Power / Switch
2	1319529A	Standard Marine Câblage Chauffe-marine (Boat)
2	5013326A	WIRE HARNESS AT 40/55 EVO SMARTEMP MARINE HARNAIS DE FIL SMARTEMP MARINE
3	5000919A	Wiring Harness (Dosing Pump) – 7M Aisceau de câbles pompe doseur (sachet)
4	9029425A	Internal fuel pump wiring harness Air Top Evo 40 / Air Top Evo 55 – DP42 Faisceau de câblage de pompe à carburant interne Air Top Evo 40 / Air Top Evo 55 – DP42
5	1314150A	Glow plug (order concurrently bag screw set (9029408) Point de préchauffage (commander concurrement sachet jeu de vis (9029408) 12V
5	1314151A	Glow plug (order concurrently bag screw set (9029408) Point de préchauffage (commander concurrement sachet jeu de vis (9029408) 24V
6	5001493A	Diagnostic Adapter for PC Diagnostics Tool Adaptateur de diagnostic pour PC outil de diagnostic
7	1318966A	SP Bag – electrical connector DP 42 (housing, terminals, seals) SP Bag - connecteur électrique DP 42 (boîtier, bornes, joints)
8	1322459A	Temperature Sensor (external) 5M
8	92649B	Temperature Sensor (external) 20M / Sonde thermique
9	5011185A	Fuel pump extension harness 2M Harnais de prolongation de pompe d'essence 2M (B/D)
9	5011188A	Fuel pump extension harness 7M Harnais de prolongation de pompe d'essence 7M (B/D)
10	5088436A	Wiring harness 1522 to 1531 adapter harness Faisceau de câbles Adaptateur pour adapter l'horloge de présélection 1522 au modèle 1531 (B/D)
N/A	1318966A	SP Bag – electrical connector DP 42 (housing, terminals, seals) SP Bag - connecteur électrique DP 42 (boîtier, bornes, joints)

Controller Units / Unités de contrôle



Pos. Item	Part Number / Référence	Description / Désignation	Remarks / Remarques
Control Unit / Element de reglage			
1	1322581A	Switch w / Temperature Control (Control Dial Assy)	Alt: 5010068A
2	5010624B	SmarTemp Control Kit 2.0	
3	5011103A	Spare parts bag	
4	1322720A	MC 04 12V / 24V Marine (kit)	
5	1322822A	MC 05 12V / 24V Standard (kit) w/ Altitude Control	
Not Pictured	5012138A	SmarTemp Harness for AirTop EVO 40/55 and 3900/5500	

Fuel Supply / Système carburant



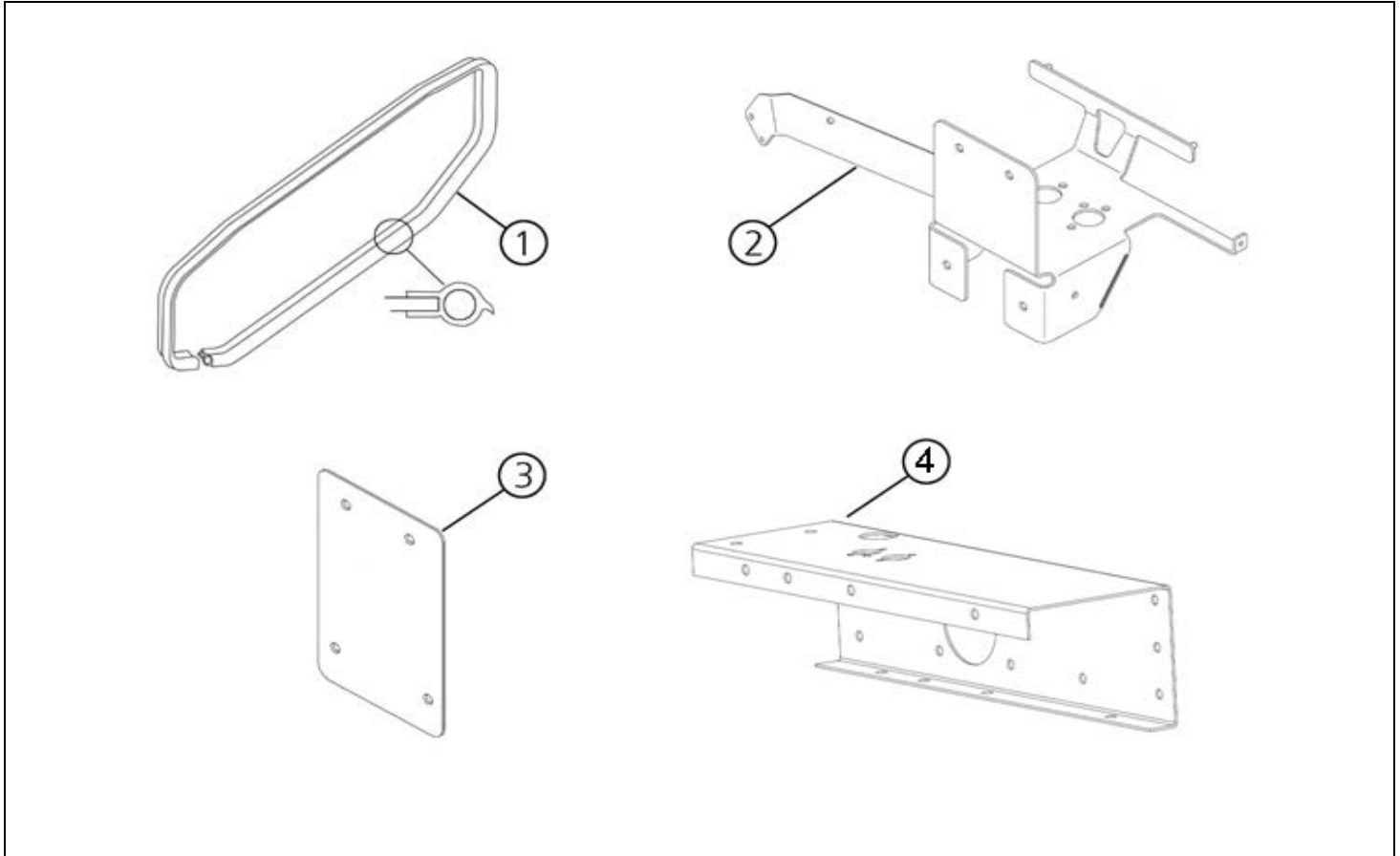
Pos. Item	Part Number/ Référence	Description/ Désignation		Remarks/ Remarques
1	9028379A	Fuel line / Tuyau de combustible (Qty. as needed) (B/D)	Ø 2 mm	Per meter / au mètre
2	903200A	Fuel standpipe / Plongeur (B/D)	Ø 5.5 mm	Alt part 35320A / Article alt 35320A
3	5000553A	Fuel standpipe / Plongeur (B/D)	Ø 5.5 mm	
4	1310368B	Fuel extractor "T" / Prise de combustible "T" (B/D)	8 x 5 x 8 mm	
5	1310369B	Fuel extractor "T" / Prise de combustible "T" (B/D)	10 x 5 x 10 mm	
6	484032	Fuel line connector / Tuyau de combustible connecteur	Id.Ø 4.5 mm x 50 mm lg.	(Qty. as needed) (B/D)
7	34859C	Fuel line connector, 90° / Tuyau de combustible connecteur, 90°	Id.Ø 4.5 mm	(Qty. as needed) (B/D)
8	5012000A	Hose clamp / pince pour tuyau flexible	Ø 10 mm	(Qty. as needed) (B/D)
9	1310763A	Hose clamp / pince pour tuyau flexible	Ø 12 mm	(Qty. as needed) (B/D)

Pos. Item	Part Number/ Référence	Description/ Désignation	Remarks/ Remarques
10	50487171A	Fuel filter / Filter de combustible B/D)	
11	9001441B	DP42 Rubber Hanger support caoutchouc DP42	
12	1322839A	Fuel pump DP42 with rubber hanger and mounting hardware / Pompe à combustible DP42	
13	9024803A	Dosing Pump DP42 (Pump Only) Dosage de la pompe DP42	12/24V Gas/Diesel
14	21499A	P-Clip with Rubber ø35mm Collier de fixation (5x)	
15	1320084A	Anti-vibration Mount / Silentbloc en métalcaoutchouc	
16	5000696A	Fuel Pump Enclosure - Boîtier de pompe à carburant	Marine only – Marine seulement
N/A	5000697A	Compression fitting - Raccord de compression	Marine only – Marine seulement
N/A	638405	Label IN - Étiquette IN	Marine only – Marine seulement
N/A	638410	Label OUT – Étiquette OUT	Marine only – Marine seulement
N/A	5013739	Heat protect sleeve 1.25 in - Manchon de protection contre la chaleur 32 mm	Marine only – Marine seulement

[1] With pipe clamp ø 35mm and rubber mounting anti-vibration mount / Avec collier de fixation ø 35mm et silentbloc en métalcaoutchouc

[2] With tubes and pipe clamps / Avec Tuyaux et colliers

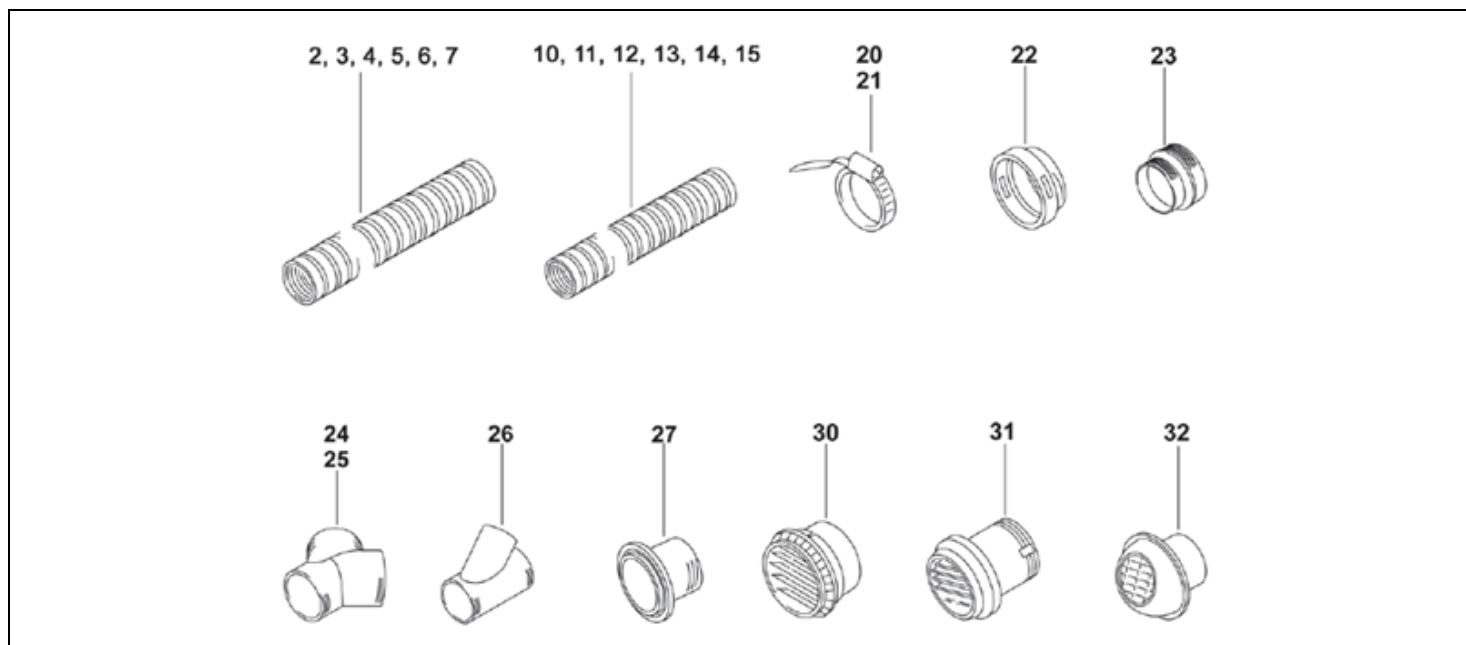
Mounting System / Système de montage



Pos. Item	Part Number/ Référence	Description/ Désignation	Remarks/ Remarques
1	1322748A	Rubber seal / Joint en caoutchouc	
2	9028303A	Heater bracket / Support de chauffage	
3	1322031A	Support plate / Plaque de support	
4	900069	Shelf Heater Mount / Support de montage en L	

* The heater cover/hood is only available with 9005942A mounting kit / Le couvercle / capot de chauffage est uniquement disponible avec le kit de montage 9005942A

Parts for Warm Air System / Pièces Afférentes au Système de Chauffage



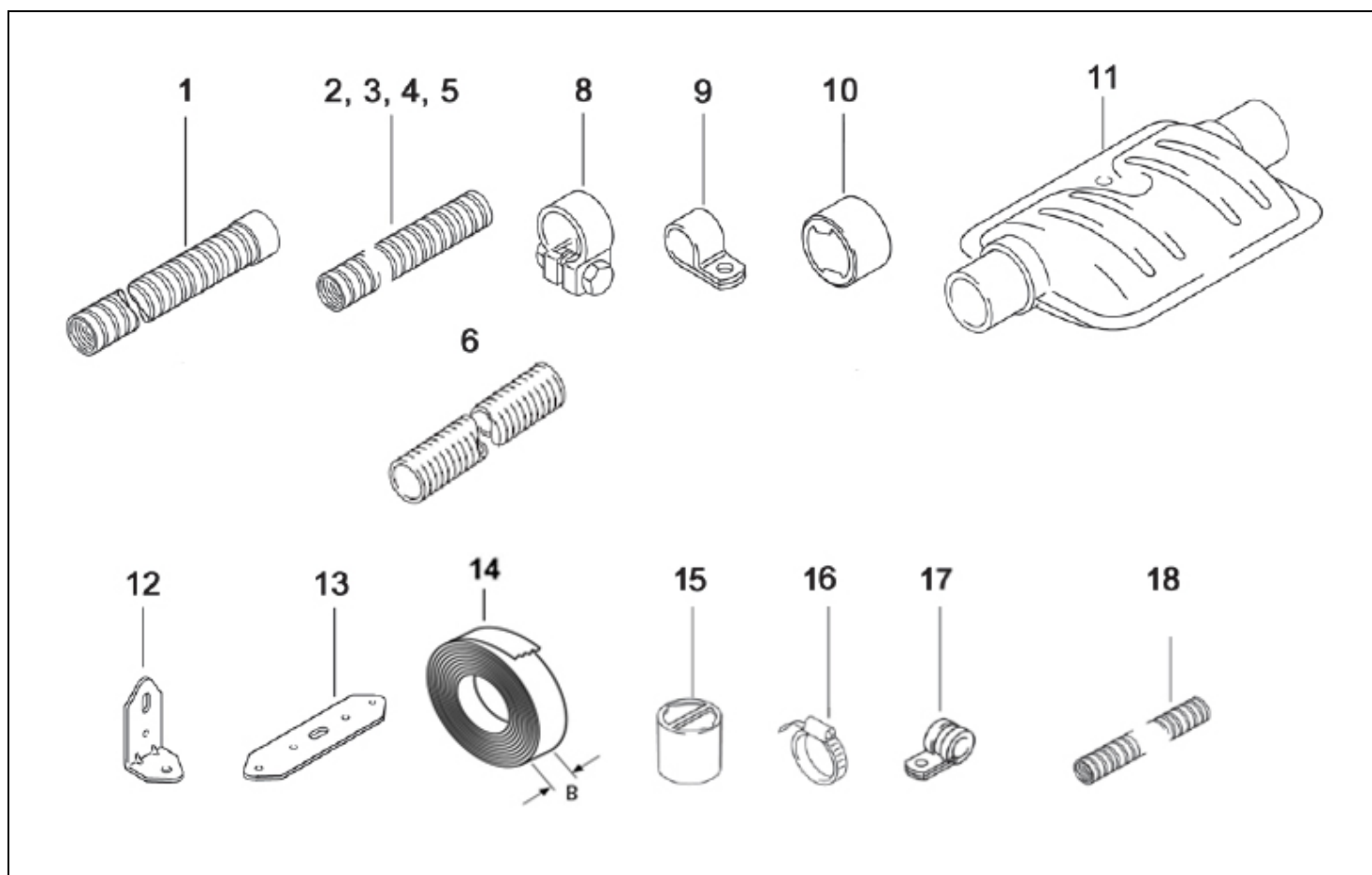
Pos. Item	Part Number/ Référence	Description/ Désignation		Remarks/ Remarques
2	5000263A	Flexible pipe PAK / tuyau flexible (B/D)	Ø90 mm x 80 mm	
3	5000264A	Flexible pipe PAK / tuyau flexible (B/D)	Ø90 mm x 500 mm	
4	5000265A	Flexible pipe PAK / tuyau flexible (B/D)	Ø90 mm x 1 m	
5	5000266A	Flexible pipe PAK / tuyau flexible (B/D)	Ø90 mm x 1.5 m	
6	5000753A	Flexible pipe PAK / tuyau flexible (B/D)	Ø90 mm x 5 m	
7	5090395A	Flexible pipe PAK / tuyau flexible (B/D)	Ø90 mm x 25 m	
10	5000260A	Flexible pipe PAK / tuyau flexible (B/D)	Ø80 mm x 500 mm	
11	5000261A	Flexible pipe PAK / tuyau flexible (B/D)	Ø80 mm x 1 m	
12	5000319A	Flexible pipe PAK / tuyau flexible (B/D)	Ø80 mm x 2 m	
13	5000320A	Flexible pipe PAK / tuyau flexible (B/D)	Ø80 mm x 5 m	
14	5000321A	Flexible pipe PAK / tuyau flexible (B/D)	Ø80 mm x 10 m	
15	50398519A	Flexible pipe PAK / tuyau flexible (B/D)	Ø80 mm x 25 m	
20	91565B	Hose clamp / pince pour tuyau flexible (Qty. as required) (B/D)	Ø80 – 100 mm	
21	5011924A	Hose clamp / pince pour tuyau flexible (Qty. as required) (B/D)	Ø70 – 90 mm	
22	1320186A	Adapter / adaptateur (Qty. as required) (B/D)	Ø90/80 mm	
23	1320185A	Ducting Reducer / Réducteur de canalisation (Qty. as required) (B/D)	Ø90/80 mm	To be used with the AT 3500 Only ! Être employé avec le principal 3500 d'air seulement!
24	91000A	Y-piece / distributeur (Qty. as required) (B/D)	Ø90 x 80 x 80 mm	

Pos. Item	Part Number/ Référence	Description/ Désignation	Remarks/ Remarques
25	1320753A	Y-piece / distributeur (Qty. as required) (B/D)	Ø80 x 55 x 55 mm
26	1320707A	Junction fitting / pièce de derivation (Qty. as required) (B/D)	Ø90 x 60 x 90 mm
27	1320063A	Through wall pipe / tubulure murale (Qty. as required) (B/D)	Ø80 mm
30	91569C	Air outlet / sortie d'air (Qty. as required) (B/D)	Ø90 mm
31	107976	Air outlet (insert grid, straight) / Sortie d'air (grille d'insertion, droits) (Qty. as required) (B/D)	Ø80 mm
32	1319327A	Air outlet, turns 360° / Échappement d'air, orientable 360° (Qty. as required) (B/D)	Ø80 mm

B = Benzin ; D = Diesel

Quantity needed = 1 unless otherwise noted

Combustion Air and Exhaust System / Air de combustion et le système d'échappement



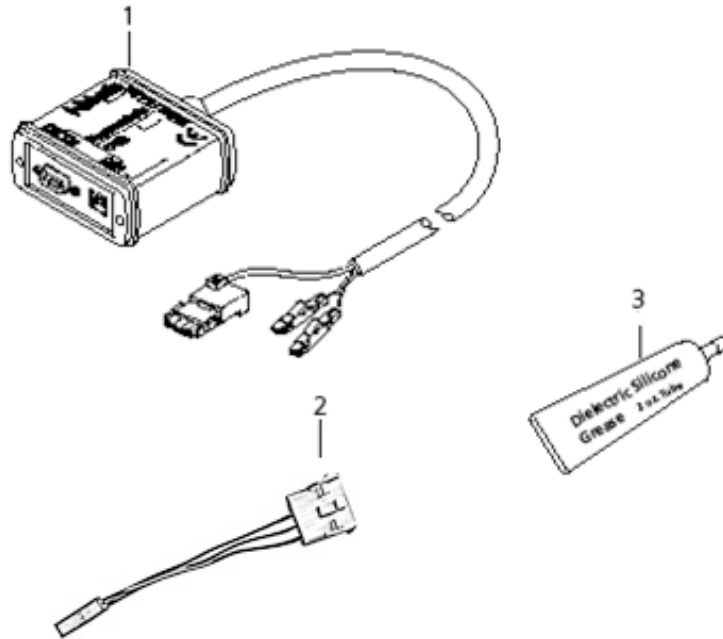
Pos. Item	Part Number/ Référence	Description/ Désignation		Remarks/ Remarques
1	5091523A	Flexible exhaust pipe / pipe d'échappement flexible (B/D)	Ø 24 mm x 1.2 m	Stainless steel – with cap Acier inoxydable – avec capot
2	5000728A	Flexible exhaust pipe / pipe d'échappement flexible (B/D)	Ø 24 mm x 2 m	
3	5000324A	Flexible exhaust pipe / pipe d'échappement flexible (B/D)	Ø 24 mm x 5 m	
4	5000325A	Flexible exhaust pipe / pipe d'échappement flexible (B/D)	Ø 24 mm x 10 m	
5	5090394A	Flexible exhaust pipe / pipe d'échappement flexible (B/D)	Ø 24 mm x 20 m	
6	90416D	Air Intake Tube	Ø25mm, l = 650mm	
8	1320220A	Exhaust clamp / bride d'échappement (Qty. as required) (B/D)	Ø 27 - 30 mm	
9	91384A	Pipe clip / collier de serrage	Ø 28 mm	

Pos. Item	Part Number/ Référence	Description/ Désignation	Remarks/ Remarques
		(Qty. as required) (B/D)	
10	90411A	End Cap for 24mm flexible exhaust / capot de protection (B/D)	Ø 28.3 mm
11	1320372A	Exhaust muffler / silencieux d'échappement (B/D) 24mm OD	
12	242780	Angle bracket / support équerre (Qty. as required) (B/D)	
13	242888	Mounting strip / ruban de montage (Qty. as required) (B/D)	
14	1320357A	B = 60: 1 m; Glass Fiber B = 60: 1 m; Fibres de verre	Marine kit Kit marin
15	29516B	Protecting cap / Capot de protection (B/D)	Ø 27 mm
16	9014771A	Hose clamp / Pince pour tuyau flexible (B/D)	Ø 28 – 35 mm
17	5012754A	Pipe clip / Collier de fixation (B/D)	Ø 29
18	5000335A	Flexible pipe PAK / Tuyau flexible (B/D)	Ø 25 mm x 1 m Combustion tubing Tuyauterie de combustion
18	5000336A	Flexible pipe PAK / Tuyau flexible (B/D)	Ø 25 mm x 2 m Combustion tubing Tuyauterie de combustion
18	5091562A	Flexible pipe PAK / Tuyau flexible (B/D)	Ø 25 mm x 6 m Combustion tubing Tuyauterie de combustion

B = Benzin ; D = Diesel

Quantity needed = 1 unless otherwise noted

Diagnostic Tools / Outils Diagnostiques



Pos. Item	Part Number/ Référence	Description/ Désignation	Remarks/ Remarques
1	1320920A	PC diagnosis / Diagnostic PC	Order additional adapter 5001493 for use with Air Top 40/55 EVO. Ordonnez l'adaptateur supplémentaire 5001493 pour l'emploi avec Air Top 40/55 EVO
2	5001493A	Test adapter / adaptateur de diagnostic	
3	50000043	Dielectric silicone grease 2 oz. Graisse diélectrique de silicone	For electrical connectors / Pour les connecteurs électriques

B = Benzin ; D = Diesel

Quantity needed = 1 unless otherwise noted

In multilingual versions the English language is binding. The telephone number of the respective country is shown on the Webasto service center leaflet or can be found on the website of your Webasto subsidiary.

Dans le cas d'une version rédigée en plusieurs langues, l'anglais est alors la langue qui fait foi. Pour trouver le numéro de téléphone du pays concerné, veuillez consulter le dépliant des points-service Webasto ou la page web de la représentation Webasto de votre pays.



Webasto Thermo & Comfort N.A., Inc.
15083 North Road
Fenton, MI 48430

Technical Assistance Hotline
USA: (800) 860-7866
Canada: (800) 667-8900

Org. 10/2015 Rev. 03/2020

www.webasto.us
www.techwebasto.com