

# **Spare Parts List**

Liste de pièces détachées

Coolant Heaters – Diesel 24V  
Chauffage à eau

**Thermo 230**

**Thermo 300**

**Thermo 350**

**English / Français**

## Parts for Heaters / Pièces pour appareil

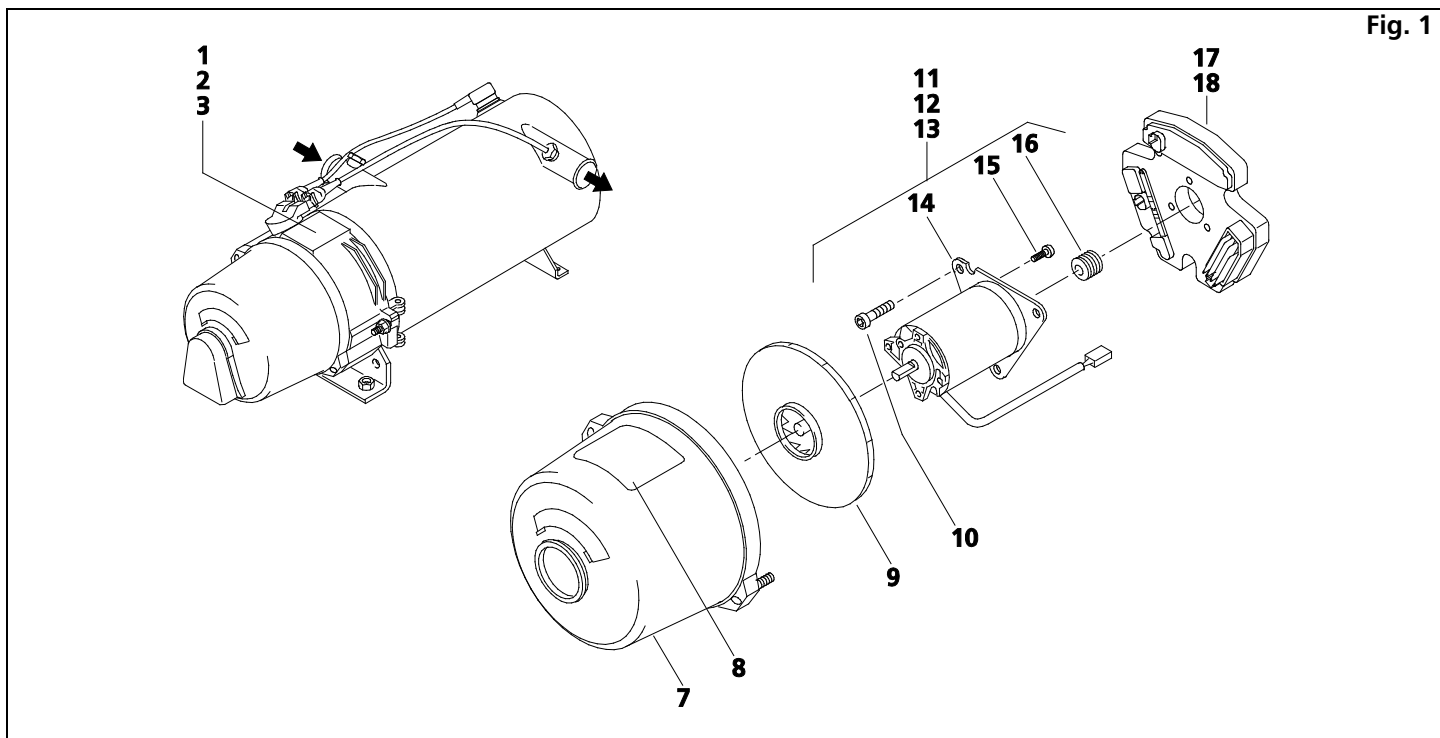
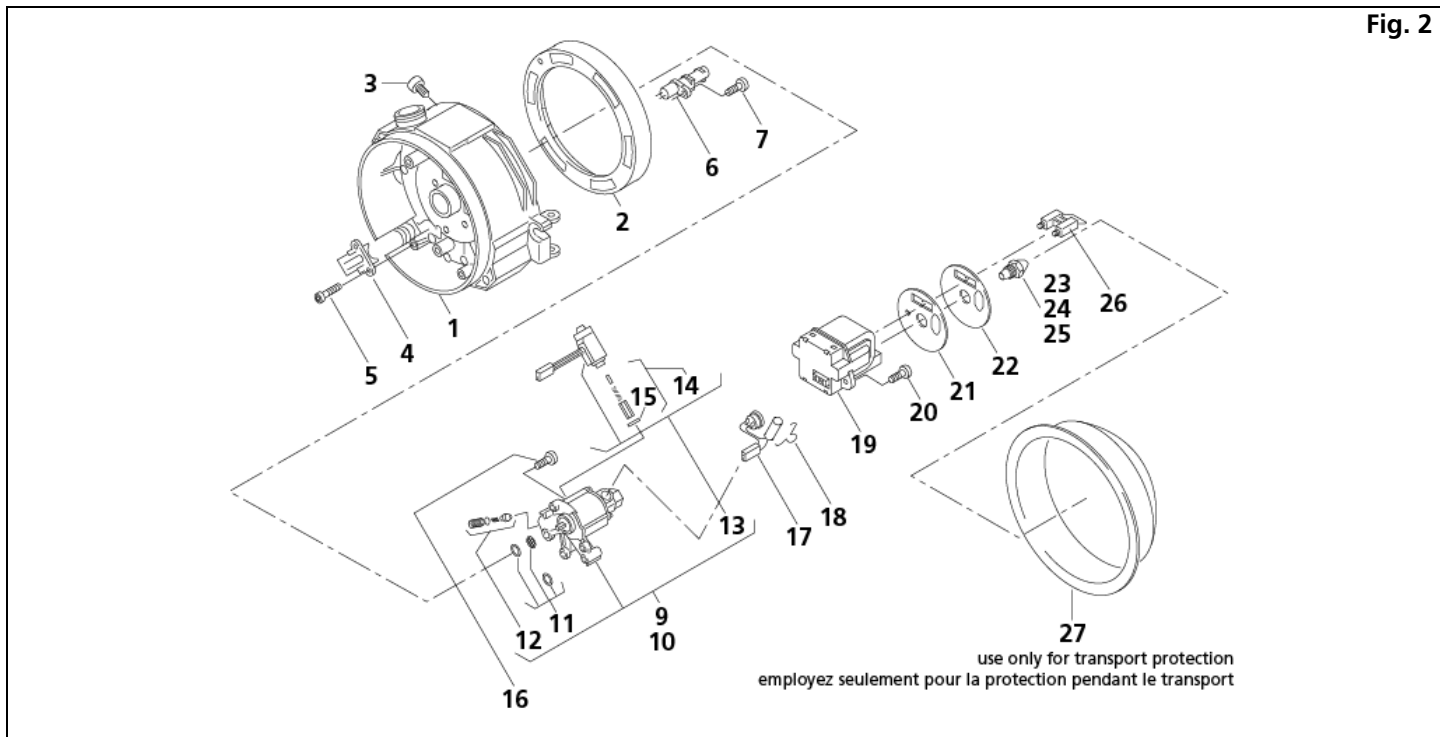


Fig. 1

Item Repère	Quantity Nombre			Part No. Référence	Description Désignation	Remarks Remarques
	230	300	350			
<b>Heaters / Réchauffeur</b>						
1	1			923353	Thermo 230.036 24 Volt, Diesel basic heater réchauffeur de base	
1	1			923153B	Thermo 230.060 24 Volt, Diesel basic heater réchauffeur de base	MCI vertical mount Verticale de MCI
2		1		5000140A	Thermo 300.066 24 Volt, Diesel basic heater réchauffeur de base	
2		1		9000547C	Thermo 300.102 24 Volt, Diesel Low Temperature Température Basse	Detroit Diesel
2		1		5001343A	Thermo 300.107 24 Volt, Diesel basic heater réchauffeur de base	Prevost / Nova Bus (Volvo)
2		1		Not Available	Thermo 300.111 24 Volt, Diesel basic heater réchauffeur de base	Setra S417
3			1	9012660B	Thermo 350.078 24 Volt, Diesel basic heater réchauffeur de base	Discontinued
<b>Burner Head / Tête de brûleur</b>						
No fig.	1			72103B	burner head 24 Volt, Diesel Thermo 230.036 tête de brûleur 24 Volt, Diesel	
No fig.	1			72102B	burner head 24 Volt, Diesel Thermo 230.060 tête de brûleur 24 Volt, Diesel	for MCI D & E pour MCI D & E

Item Repère	Quantity Nombre			Part No. Référence	Description Désignation	Remarks Remarques
	230	300	350			
No fig.		1		72104C	burner head 24 Volt, Diesel Thermo 300.066 tête de brûleur 24 Volt, Diesel	
No fig.		1		1300829B	burner head 24 Volt, Diesel Thermo 300.107 tête de brûleur 24 Volt, Diesel	Prevost / Nova Bus (Volvo)
No fig.			1	9012706A	burner head 24 Volt, Diesel Thermo 350.078 tête de brûleur 24 Volt, Diesel	
<b>Parts for burner head / Pièces pour la tête de brûleur</b>						
7	1	1	1	9018716A	protection cover couverture de protection	
8	1	1	1	50101660A	warning label plaque de danger	
9	1	1	1	20641B	fan rotor rotor de turbine	
10	3	3	3	90770B	screw - allen socket M5 x 16 DIN 912 vis - douille d'Allen	
11	1			50-21317B	drive motor - complete 24 V moteur - accomplissez	
12		1		5021318B	drive motor - complete 24 V moteur - accomplissez	
13			1	21319B	drive motor - complete 24 V moteur - accomplissez	
14	1	1	1	20644A	motor support plate support - moteur	
15	1	1	1	378380	screw - motor support plate vis - support	
16	1	1	1	20654A	clutch (drive coupling) élément d'embrayage (accouplement)	
17	1	1	1	SPH97821A	electronic control unit SG 1572-D 24 V boîtier de commande	
18		1		97808C	electronic control unit SG 1572-D 24 V boîtier de commande	for Detroit Diesel - Thermo 300.102 pour Detroit Diesel - Thermo 300.102

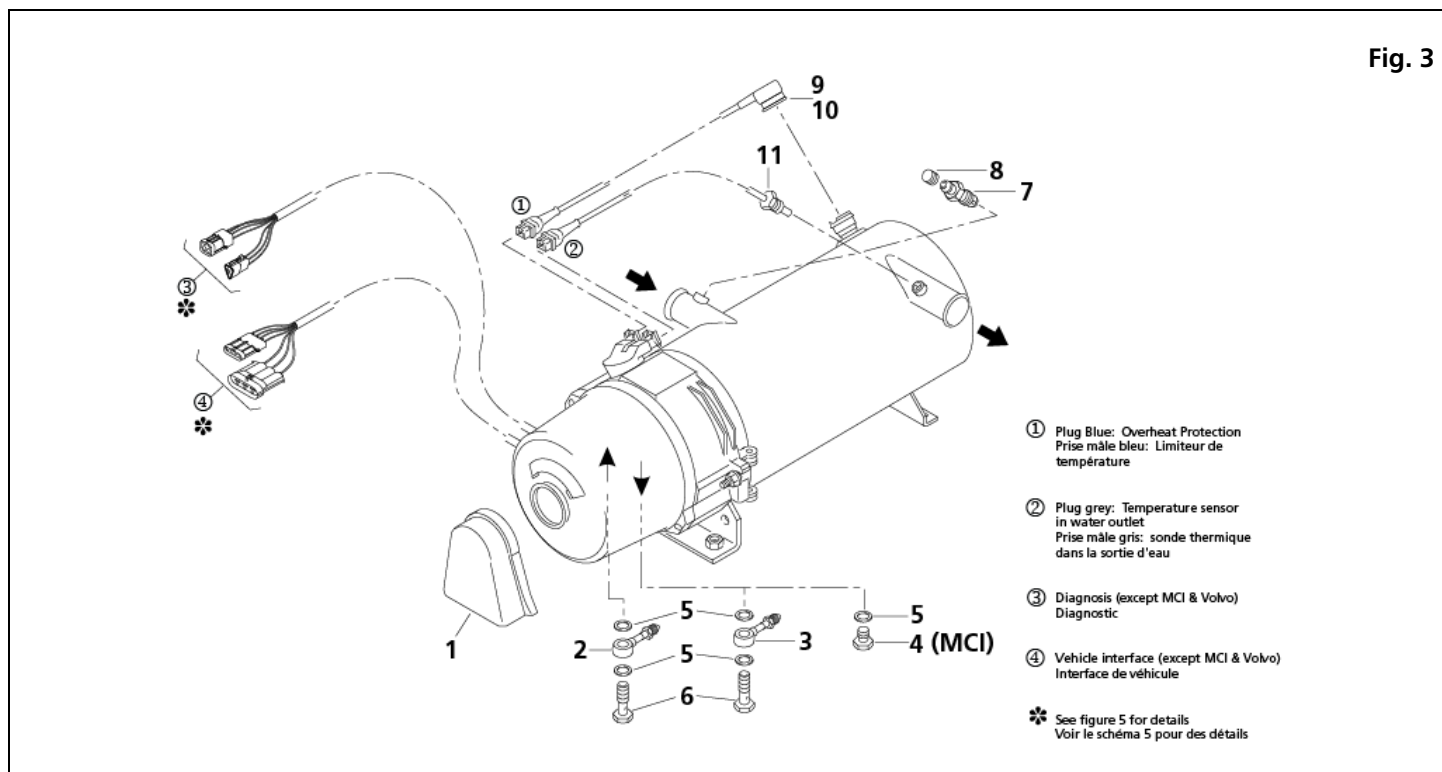
## Parts for Burner Head / Pièces pour la tête de brûleur



Item Repère	Quantity Nombre			Part No. Référence	Description Désignation	Remarks Remarques
	230	300	350			
1	1	1	1	82206C	housing habillage	
2	1	1	1	88674A	adjusting ring anneau d'ajustage	
3	1	1	1	Not Available	screw vis	
4	2	2	2	20512B	strain relief décharge de tension	
5	4	4	4	90770B	screw - allen socket M5 x 16 DIN 912 vis - douille d'Allen	
6	1	1	1	19970A	flame detection photocell cellule photoélectrique	
7	1	1	1	90770B	screw - allen socket M5 x 16 DIN 912 vis - douille d'Allen	
9	1	1	1	SPH11112778C	fuel pump 24 V pompe à combustible	
10	1			9810097B	fuel pump - single line 24 V pompe à combustible - une ligne	MCI only MCI seulement
11	1	1	1	1322637A	<ul style="list-style-type: none"> <li>• seal kit for fuel pump</li> <li>• kit de joint pour la pompe à combustible</li> </ul>	

Item Repère	Quantity Nombre			Part No. Référence	Description Désignation	Remarks Remarques
	230	300	350			
12	1	1	1	355836	<ul style="list-style-type: none"> <li>valve - pressure control</li> <li>soupape de réglage de pression</li> </ul>	
13	1	1	1	5012750A	<ul style="list-style-type: none"> <li>fuel solenoid and valve assembly 24 V</li> <li>aimant d'électrovanne</li> </ul>	
14	1	1	1	386650	<ul style="list-style-type: none"> <li>fuel solenoid valve assembly</li> <li>petites pièces pour aimant d'électrovanne</li> </ul>	
15	1	1	1	260487	<ul style="list-style-type: none"> <li>ring</li> <li>joint</li> </ul>	
16	2	2	2	90770B	screw - allen socket M5 x 16 DIN 912 vis - douille d'Allen	
17	1	1	1	83933C	heating element with thermostat élément de chauffage avec thermostat	for use with item 21 pour l'usage avec le point 21
18	1	1	1	19723B	retainer arrêtir	
19	1	1	1	14845C	electronic ignition unit 24 V centrale d'allumage	
20	2	2	2	90770B	screw - allen socket M5 x 16 DIN 912 vis - douille d'Allen	
21	1	1	1	88441A	photodisc disque	for use with item 17 pour l'usage avec le point 17
22	1	1	1	OBSOLETE	photodisc disque	
23	1			470716	high-pressure nozzle 0.65 GPH gicleur haute pression	
24		1		470724	high-pressure nozzle 0.85 GPH gicleur haute pression	
25			1	1319451A	high-pressure nozzle 1.00 GPH gicleur haute pression	
26	1	1	1	14846D	ignition electrode électrode d'allumage	
27	1	1	1	265721	protection cap capot de protection	for transport protection use only seulement protection au transport
No fig.	1			98640B	safety thermostat - fuel solenoid thermostat de sécurité - solénoïde de gazole	MCI only MCI seulement

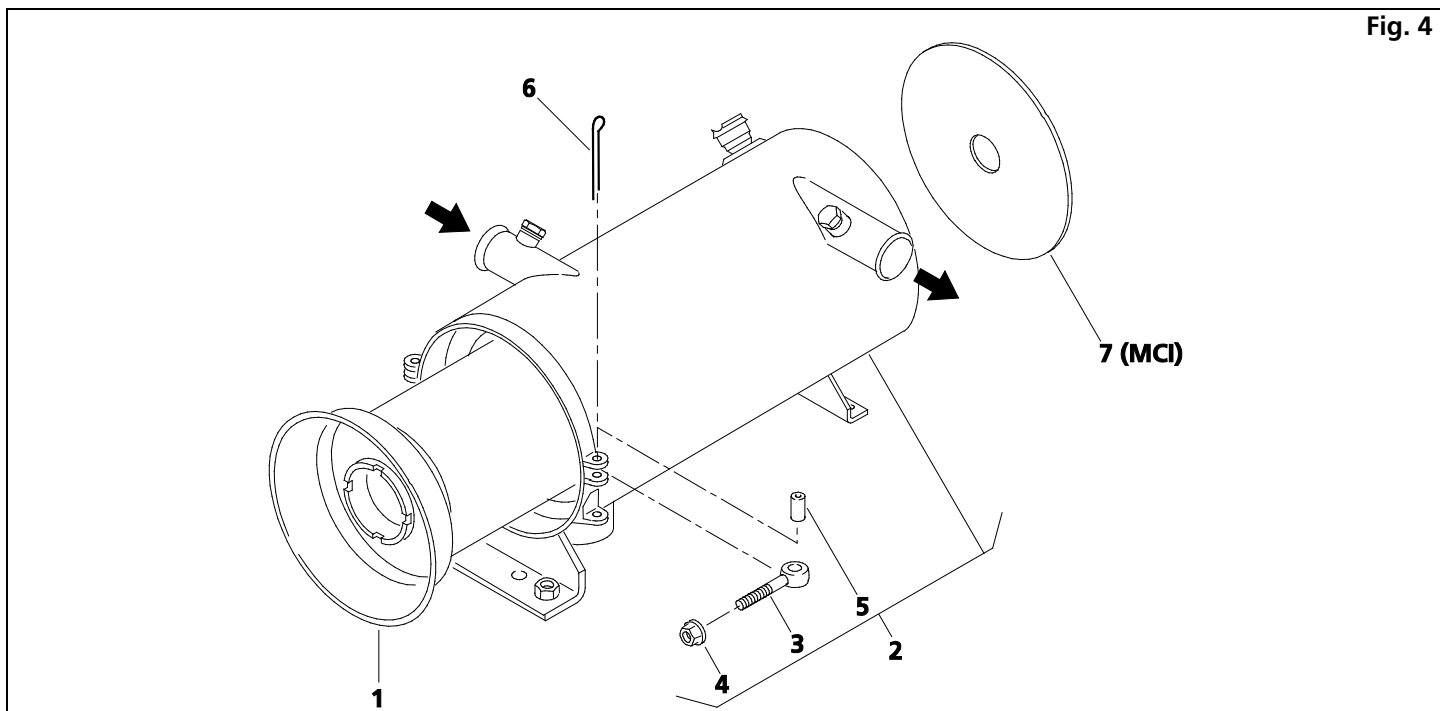
## Parts for Heater / Pièces pour le réchauffeur



Item Repère	Quantity Nombre			Part No. Référence	Description Désignation	Remarks Remarques
	230	300	350			
1	1	1	1	20818B	splashguard bavette	
2	1	1	1	5092222B	fuel supply fitting canalisation de combustible d'aspiration	#4 JIC - 37° flare #4 JIC - 37° bout d'angle
3	1	1	1	5092221B	fuel return fitting canalisation de combustible de refoulement	#6 JIC - 37° flare (except MCI) #6 JIC - 37° bout d'angle (sauf MCI)
4	1			149314	plug prise M10 x 1	MCI only MCI seulement
5	4	4	4	151157	gasket ring joint A10 x 14 Cu DIN 7603	
6	2	2	2	1310712A	hollow screw vis creuse LL6 DIN 7643	
7	1	1	1	21327A	vent screw vis de purge M12 x 1	
8	1	1	1	5010217A	•protection cap •capot de protection	
9	1	1	1	82823D	overheat protection 125° C (257° F) blue	except MCI sauf MCI

Item Repère	Quantity Nombre			Part No. Référence	Description Désignation	Remarks Remarques
	230	300	350			
					limiteur de température 125° C (257° F) bleu	
10	1			64182B	overheat protection 105° C (221° F) blue limiteur de température 105° C (221° F) bleu	MCI only MCI seulement
11	1	1	1	14941B	temperature sensor      grey sonde thermique          gris	

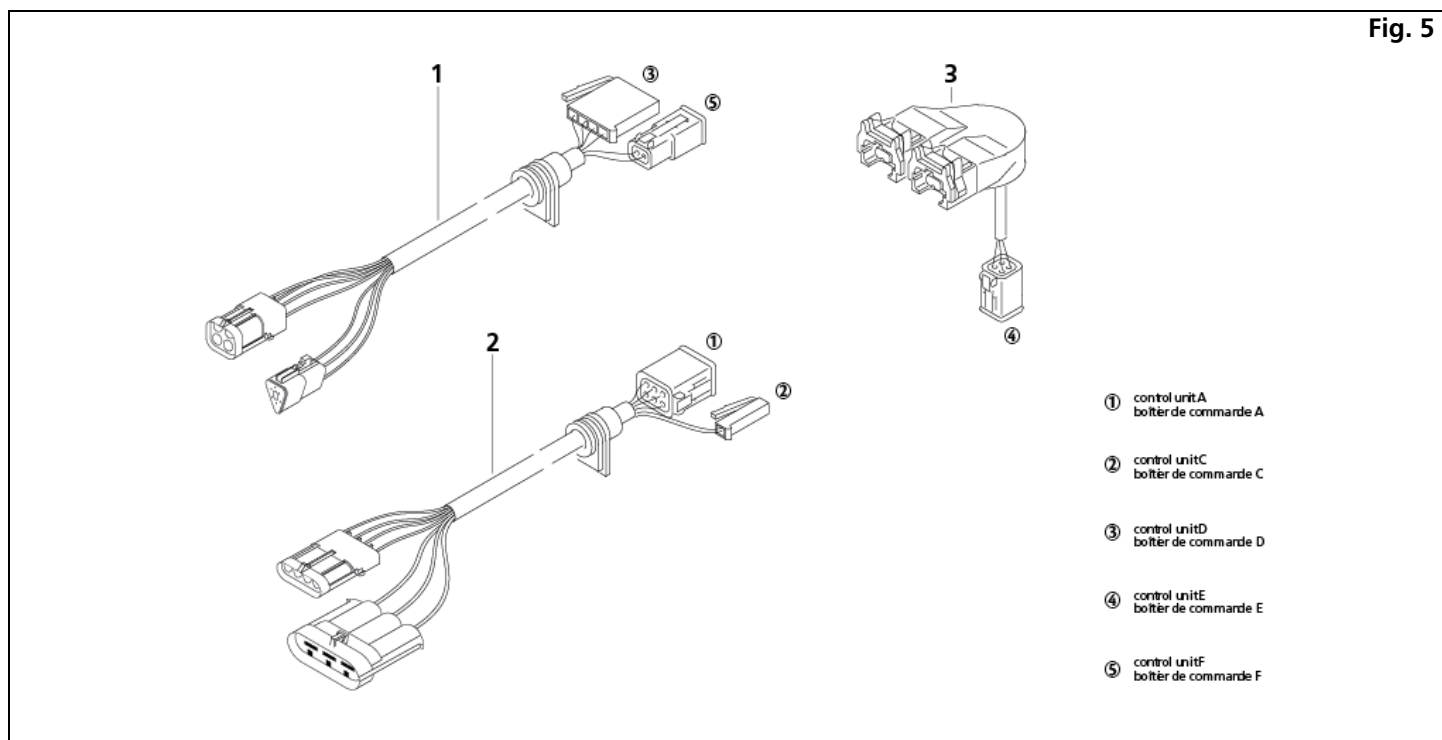
## Parts for Heat Exchanger / Pièces pour l'échangeur de chaleur



Item Repère	Quantity Nombre			Part No. Référence	Description Désignation	Remarks Remarques
	230	300	350			
1	1	1	1	44325A	combustion chamber chambre de combustion	
2	1	1	1	86710A	heat exchanger échangeur de chaleur	
3	2	2	2	15047A	• eye bolt M8 x 40 • boulon à œillette	
4	2	2	2	20826B	• nut - hex flange M8 • écrou - avec la rondelle	
5	2	2	2	15674A	• collar 8 x 16 DIN 1481 • souille de serrage	
6	1	1	1	50-13160A	cotter pin goupille	
7	1			901414A	friction disc disque pour la friction	MCI - E model only MCI - E seulement

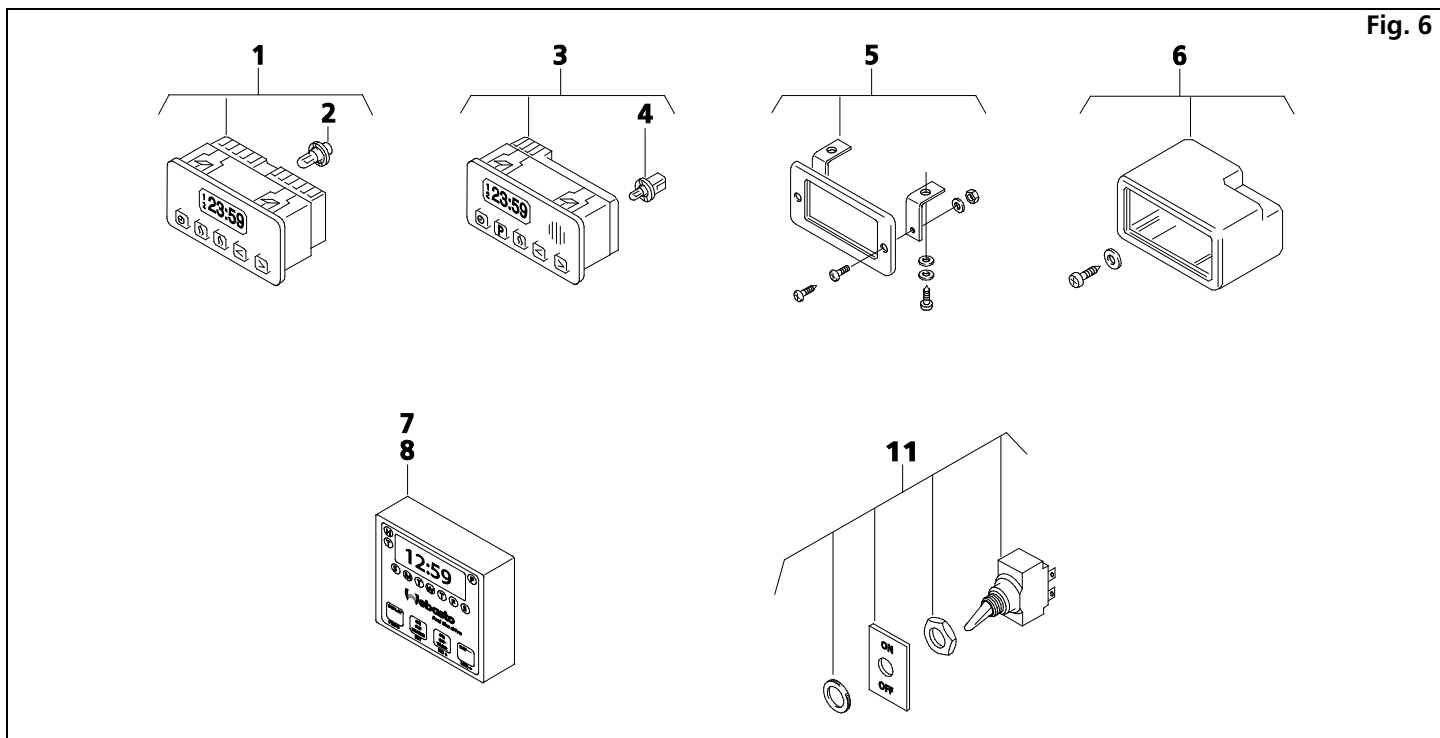


## Heater Harness / Harnais de réchauffeur



Item Repère	Quantity Nombre			Part No. Référence	Description Désignation	Remarks Remarques
	230	300	350			
1	1	1	1	9000940B	wiring harness - diagnosis faisceau des câbles - diagnostic	
2	1	1	1	63827D	wiring harness - power / switch faisceau des câbles - puissance / commutateur	
3	1	1	1	82971C	adapter - wiring harness adapteur - faisceau des câbles	
No fig.	1	1	1	906942	mating connector kit le kit de connecteur pour accoupler les harnais	
No fig.		1		90675E	wiring harness - items 1 & 2 combined faisceau des câbles - les articles 1 et 2 ensemble	Prevost / Nova Bus (Volvo)
No fig.	1			98509A	wiring harness - items 1 & 2 combined faisceau des câbles - les articles 1 et 2 ensemble	MCI only MCI seulement
No fig.	1			906114A	vehicle harness - junction box to heater le harnais de véhicule - la boîte de dérivation au chauffage	MCI - D model only MCI - D seulement

## Electrical Parts / Pièces électriques



Item Repère	Quantity Nombre			Part No. Référence	Description Désignation	Remarks Remarques
	230	300	350			
1	1	1	1	82775A	digital timer - 1529 montre digitale - 1529	24 V 7-day / 3-program de sept jours/3-programmes
2	1	1	1	1319614A	<ul style="list-style-type: none"> <li>•light bulb</li> <li>•ampoule</li> </ul>	24 V for #82775 pour #82775
3	1	1	1	OBSOLETE	digital timer - 1531 montre digitale - 1531	24 V 7-day / 3-program de sept jours/3-programmes
4	1	1	1	90808A	<ul style="list-style-type: none"> <li>•light bulb</li> <li>•lampe</li> </ul>	24 V for #5010098 pour #5010098
5	1	1	1	474630	mounting kit (digital timer) cadre avec support	
6	1	1	1	475866	mounting case (digital timer) habillage de montre	rubber le caoutchouc
7	1	1	1	906318B	digital timer kit - CDN1224 12-24 V (surface install) montre digitale - CDN1224 12-24 V (la surface installent)	with mounting parts and manual avec les pièces de support et le manuel
8	1			600590B	digital timer kit - CDN1224 12-24 V (surface install) montre digitale - CDN1224 12-24 V (la surface installent)	MCI - D model only MCI - D seulement

Item Repère	Quantity Nombre			Part No. Référence	Description Désignation	Remarks Remarques
	230	300	350			
11	1	1	1	905104	toggle switch 24 V (includes On/Off plate) interrupteur à levier 24 V (includ le plat "Marche/Arrêt")	with indicator light avec ampoule

## Parts for Fuel Supply / Pièces afférentes au alimentation en combustible

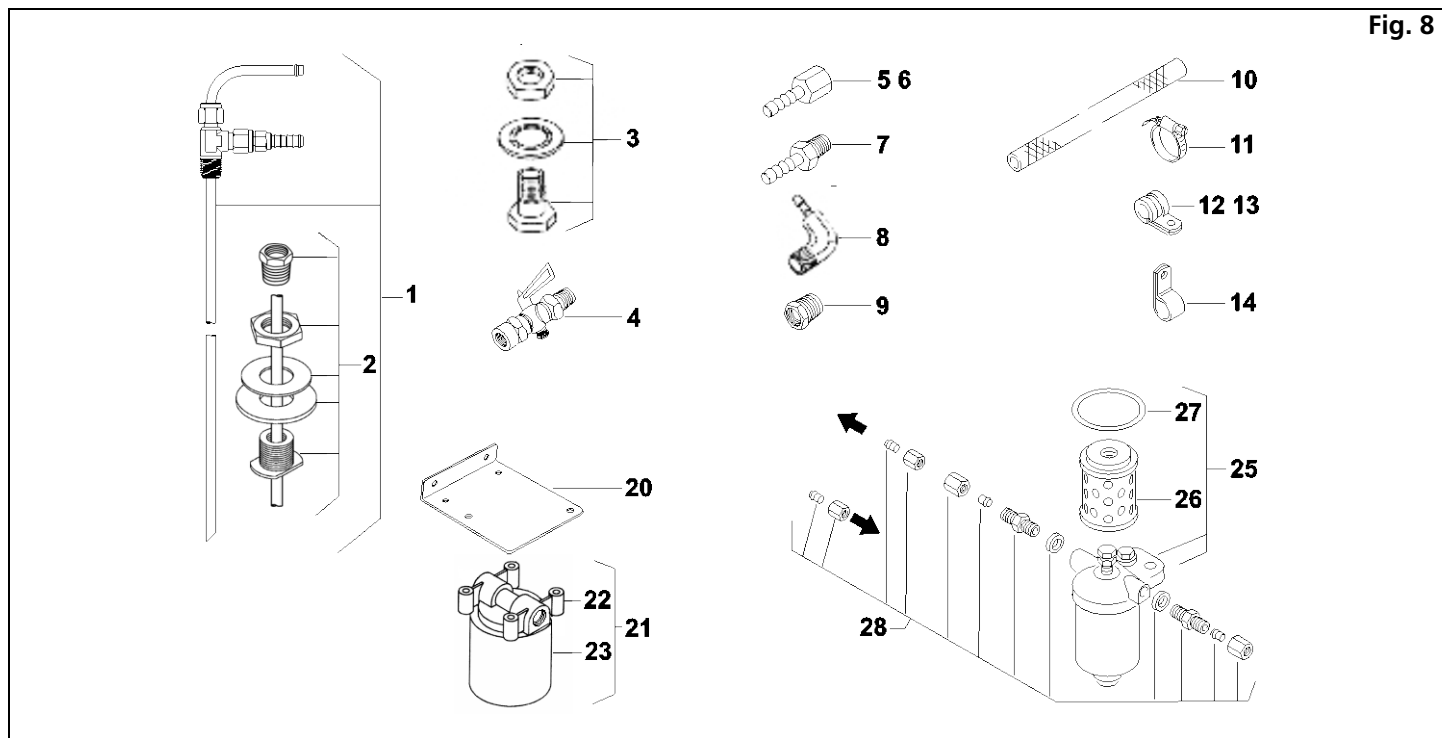


Fig. 8

Item Repère	Quantity Nombre			Part No. Référence	Description Désignation	Remarks Remarques
	230	300	350			
1	X	X	X	903210A	fuel standpipe assembly – universal tube d'extraction de carburant - universel	
2	X	X	X	906002	<ul style="list-style-type: none"> <li>• tank boss kit (bag)</li> <li>• kit de patron de réservoir (sac)</li> </ul>	
3	X	X	X	603364	terminal bolt boulon terminal	
4	X	X	X	903758	fuel shutoff valve robinet d'isolement de carburant	
5	1	1	1	901299	barb fitting connecteur de bavure JIC #4 x 1/4" hose barb bavure de tuyau de JIC #4 X 1/4"	
6	1	1	1	901331	barb fitting connecteur de bavure JIC #6 x 1/4" hose barb bavure de tuyau de JIC #6 X 1/4"	
7	X	X	X	900004	barb fitting barb connecteur de bavure 1/4" male NPT x 1/4" hose bavure masculine de tuyau de 1/4"	
8	X	X	X	603362	barb fitting - 90° barb connecteur de bavure - 90° 1/4" male NPT x 1/4" hose bavure masculine de tuyau de	

Item Repère	Quantity Nombre			Part No. Référence	Description Désignation	Remarks Remarques
	230	300	350			
					1/4" NPT X 1/4"	
9	2	2	2	900401	bushing douille 1/2" x 1/4" NPT	
10	X	X	X	903709	fuel line ligne de carburant Ø 1/4"	sold per meter vendu par mètre
11	X	X	X	600146	hose clamp collier de la conduite Ø 8 - 12mm	stainless steel acier inoxydable
12	X	X	X	5012754A	pipe clip collier de serrage Ø 29mm	
13	X	X	X	Not Available	pipe clip collier de serrage Ø 35mm	
14	X	X	X	481947	pipe clip collier de serrage Ø 10mm	
20	X	X	X	905707	fuel filter mounting bracket support de filtre d'essence	for item no. 21 pour l'article numéro 21
21	1	1	1	5000949A	fuel filter kit kit de filtre d'essence	
22	1	1	1	50900400A	•fuel filter head •tête de filtre d'essence	
23	1	1	1	50900001A	•fuel filter replacement cartridge •cartouche filtrante	
25	1	1	1	1319291A	fuel filter kit kit de filtre d'essence	origin - Germany origine - Allemagne
26	1	1	1	1320031A	•fuel filter replacement cartridge •cartouche filtrante	
27	1	1	1	1319706A	•gasket ring •joint	
28	1	1	1	Not Available	connecting parts for filter pièces pour raccord du filtre	

X = Quantity as required / Nombre suivant les besoins

## Parts for Combustion Air System / Pièces pour le système d'air de combustion

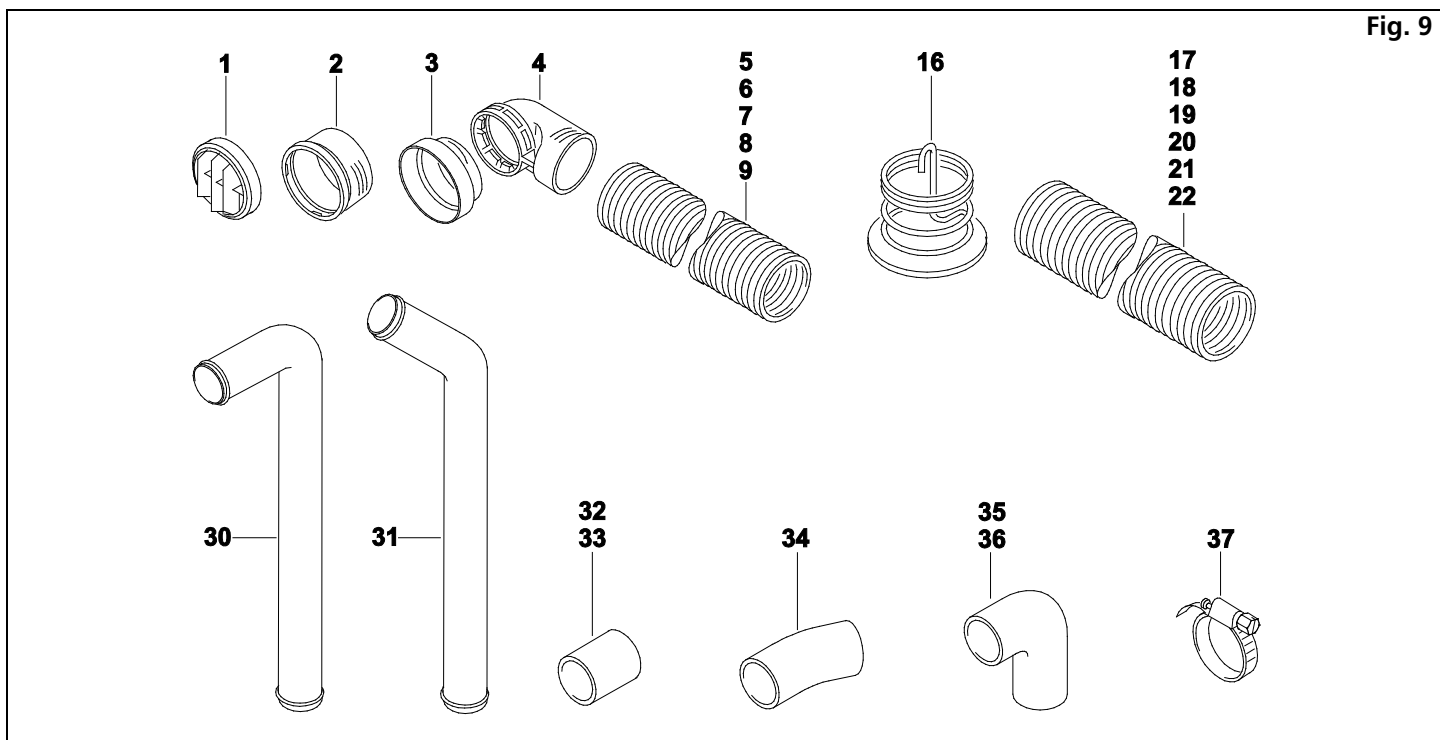


Fig. 9

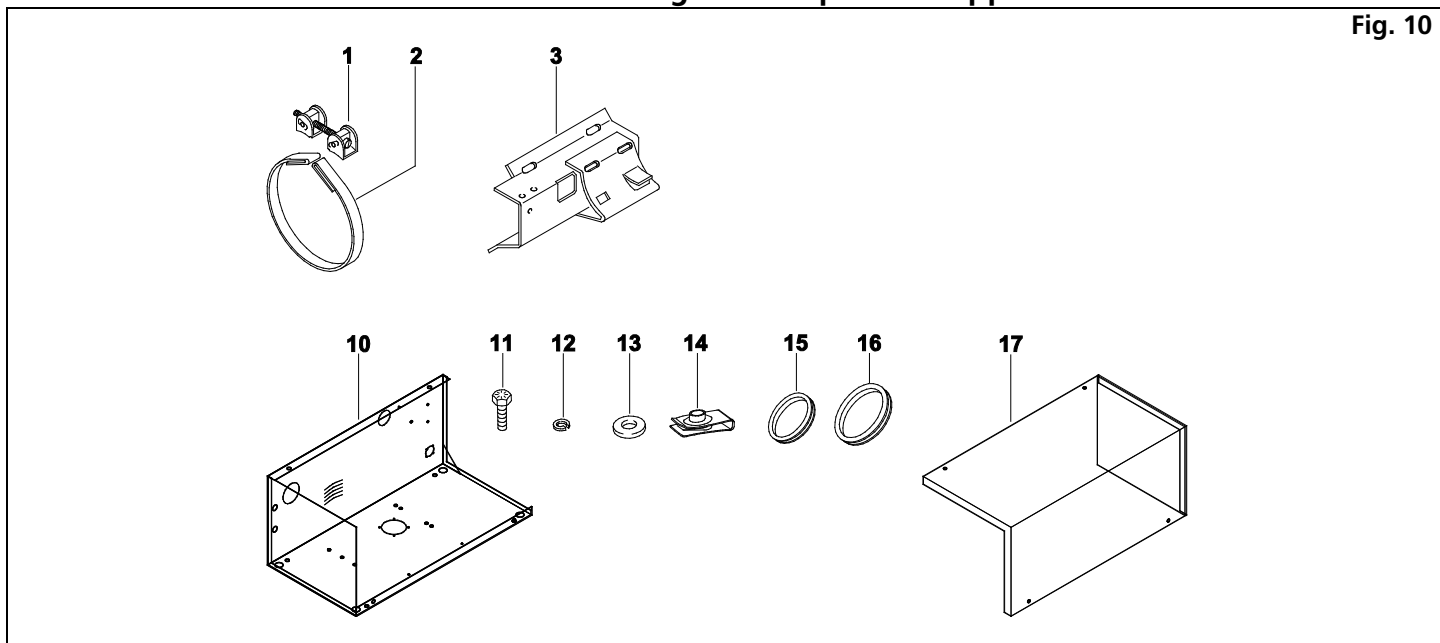
Item Repéré	Quantity Nombre			Part No. Référence	Description Désignation	Remarks Remarques
	230	300	350			
1	1	1	1	20819B	combustion air grille grille d'air de combustion	
2	1	1	1	1319215A	adapter adapteur 55mm O.D.	for ducting Ø 55mm I.D. pour la canalisation
3	1	1	1	82315A	adapter adapteur	for elbow - item 4 pour le coude - point 4
4	1	1	1	1320215A	elbow - 90° coude - 90°	for ducting pour la canalisation
5	X	X	X	5000161A	combustion air tubing tuyauterie d'air de combustion	Ø 55mm / 300mm long
6	X	X	X	901354B	combustion air tubing tuyauterie d'air de combustion	Ø 55mm / 460mm long
7	X	X	X	5000257A	combustion air tubing tuyauterie d'air de combustion	Ø 55mm / 3.0m long
8	X	X	X	5000315A	combustion air tubing tuyauterie d'air de combustion	Ø 55mm / 10m long
9	X	X	X	50441376A	combustion air tubing tuyauterie d'air de combustion	Ø 55mm / 25m long
<b>Parts for exhaust system / Pièces pour le dispositif d'échappement</b>						
16	1	1	1	84970	exhaust gas deflector	

Item Repère	Quantity Nombre			Part No. Référence	Description Désignation	Remarks Remarques
	230	300	350			
					défecteur des gaz d'échappement	
17	X	X	X	5000287A	exhaust tubing tuyauterie d'échappement	Ø 70mm x 1.0m
18	X	X	X	5000329A	exhaust tubing tuyauterie d'échappement	Ø 70mm x 2.0m
19	X	X	X	5000638A	exhaust tubing tuyauterie d'échappement	Ø 70mm x 2.5m
20	X	X	X	5000330A	exhaust tubing tuyauterie d'échappement	Ø 70mm x 5.0m
21	X	X	X	5000331A	exhaust tubing tuyauterie d'échappement	Ø 70mm x 10m
22	X	X	X	50479721A	exhaust tubing tuyauterie d'échappement	Ø 70mm x 20m
<b>Parts for heating water system / Pièces afférentes au système d'eau chaude</b>						
30	X	X	X	Not Available	galvanized steel elbow - 90° coude - acier galvanisé - 90°	Ø 38mm (1.5 in.)
31	X	X	X	905719A	galvanized steel elbow - 55° coude - acier galvanisé - 55°	Ø 38mm (1.5 in.)
32	X	X	X	50106023A	hose tuyau	Ø 38mm x 65mm long
33	X	X	X	Not Available	hose tuyau	Ø 38mm x 82mm long
34	X	X	X	85984B	rubber elbow coude en caoutchouc	Ø 38mm (1.5 in.)
35	X	X	X	50211524A	rubber elbow coude en caoutchouc	Ø 38mm (1.5 in.) origin - Canada origine - Canada
36	X	X	X	50211524A	rubber elbow coude en caoutchouc	Ø 38mm (1.5 in.) origin - Germany origine - Allemagne
37	X	X	X	902428	hose clamp collier de la conduite	Ø 34 - 57mm stainless steel acier inoxydable

X = Quantity as required / Nombre suivant les besoins

### Parts for Mounting / Pièces pour le support

Fig. 10



Item Repère	Quantity Nombre			Part No. Référence	Description Désignation	Remarks Remarques	
	230	300	350				
1	2	2	2	109492	turnbuckle – long tendeur à vis – long	for coolant circulation pumps U 4814, U 4851 and U 4852  pour les pompes de circulation de l'eau U 4814, U 4851 et U 4852	
2	2	2	2	1301911A	tightening clamp collier de serrage		
3	1	1	1	1320022B	Stand support		
10	1	1	1	901437C	enclosure base - stainless steel base de clôture - acier inoxydable		
11	4	4	4	667605	hexagon screw vis d'hexagone	M8 x 20mm - stainless steel M8 x 20mm - acier inoxydable	parts for enclosure  Pièces pour la clôture
12	4	4	4	601027	lock washer rondelle de freinage	M8	
13	4	4	4	601025	flat washer rondelle plate	M8	
14	4	4	4	601048	panel nut écrou de panneau	M8	
15	1	1	1	905682	rubber grommet - small bague de passage - petit		
16	1	1	1	5001395A	rubber grommet - large bague de passage - grand		
17	1	1	1	901438B	enclosure cover - stainless steel couverture de clôture - acier inoxydable		



## Parts for water circulation pump / Pièces pour la pompe de circulation de l'eau

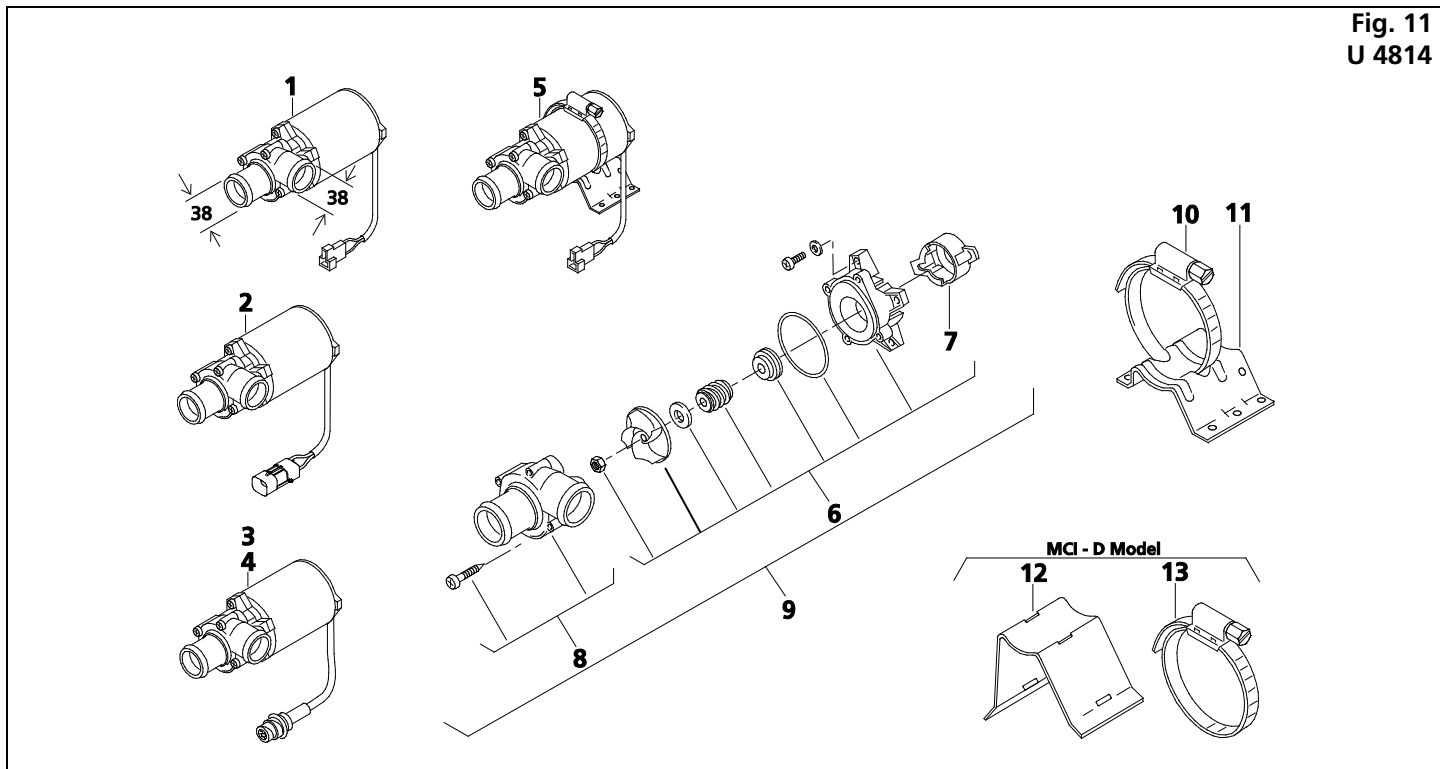
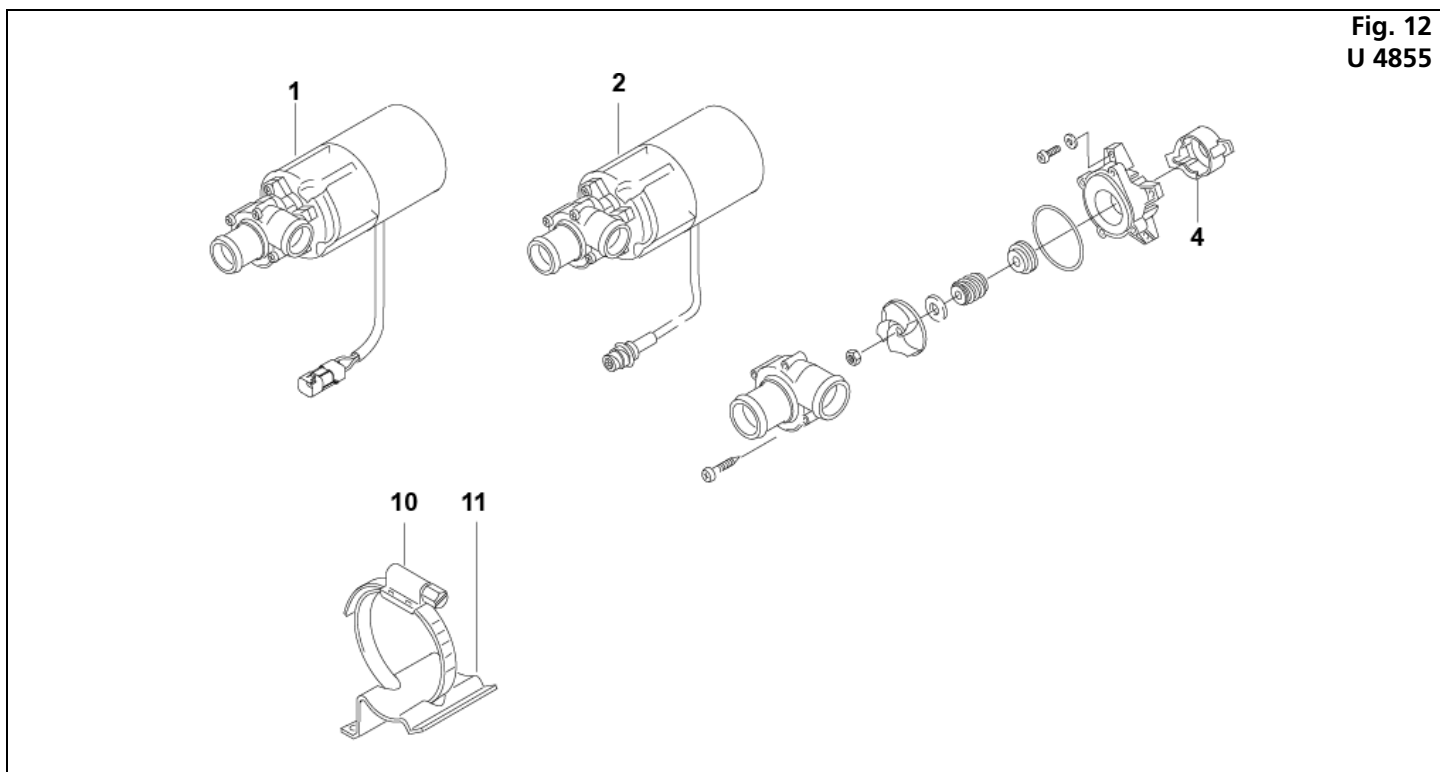


Fig. 11  
U 4814

Item Repère	Quantity Nombre U 4814		Part No. Référence	Description Désignation	Remarks Remarques	
	24V	12V				
1	1		43152F	circulation pump U 4814 pompe de circulation U 4814	24 V	
2	1		901300	circulation pump U 4814 pompe de circulation U 4814	24 V	MCI with Deutsch electrical connector MCI avec la prise électrique de Deutsch
3	1		906079	circulation pump U 4814 pompe de circulation U 4814	24 V	with Packard electrical connector avec la prise électrique de Packard
4	1		92680D	circulation pump U 4814 pompe de circulation U 4814	24 V	Prevost / Nova Bus (Volvo) / Setra
5	1		Not Available	circulation pump U 4814 pompe de circulation U 4814	24 V	includes mounting bracket and clamp includ le support et la bride
6	1		50906084A	seal and gasket set ensemble de joint et de garniture		
7	1		Not Available	splashguard bavette		
8	1		5097664A	front housing kit kit de couverture		
9	1		5000153A	circulation pump rebuild kit kit de reconstruction de pompe de		includes item 6 and 8 includ le point 6 et 8

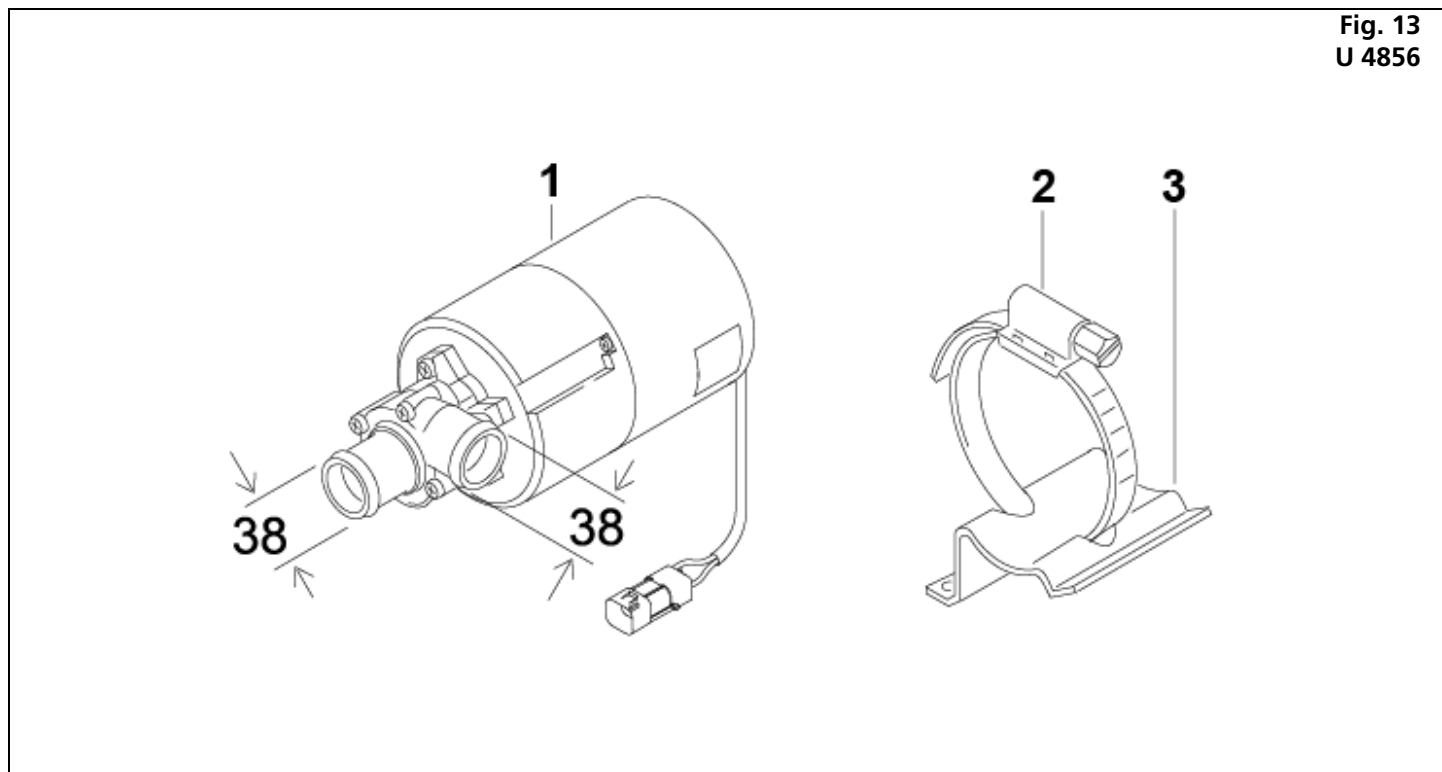
Item Repère	Quantity Nombre <b>U 4814</b>		Part No. Référence	Description Désignation	Remarks Remarques
	24V	12V			
				circulation	
10	1		901288	gear clamp Ø 59 - 88mm collier de serrage	
11	1		1319643A	stand support	
12	1		900133	stand - vertical heater support - chauffage vertical	for / pour MCI - D Model
13	1		901312	gear clamp - vertical heater collier de serrage - chauffage vertical	for / pour MCI

## Parts for Water Circulation Pump / Pièces pour la pompe de circulation de l'eau

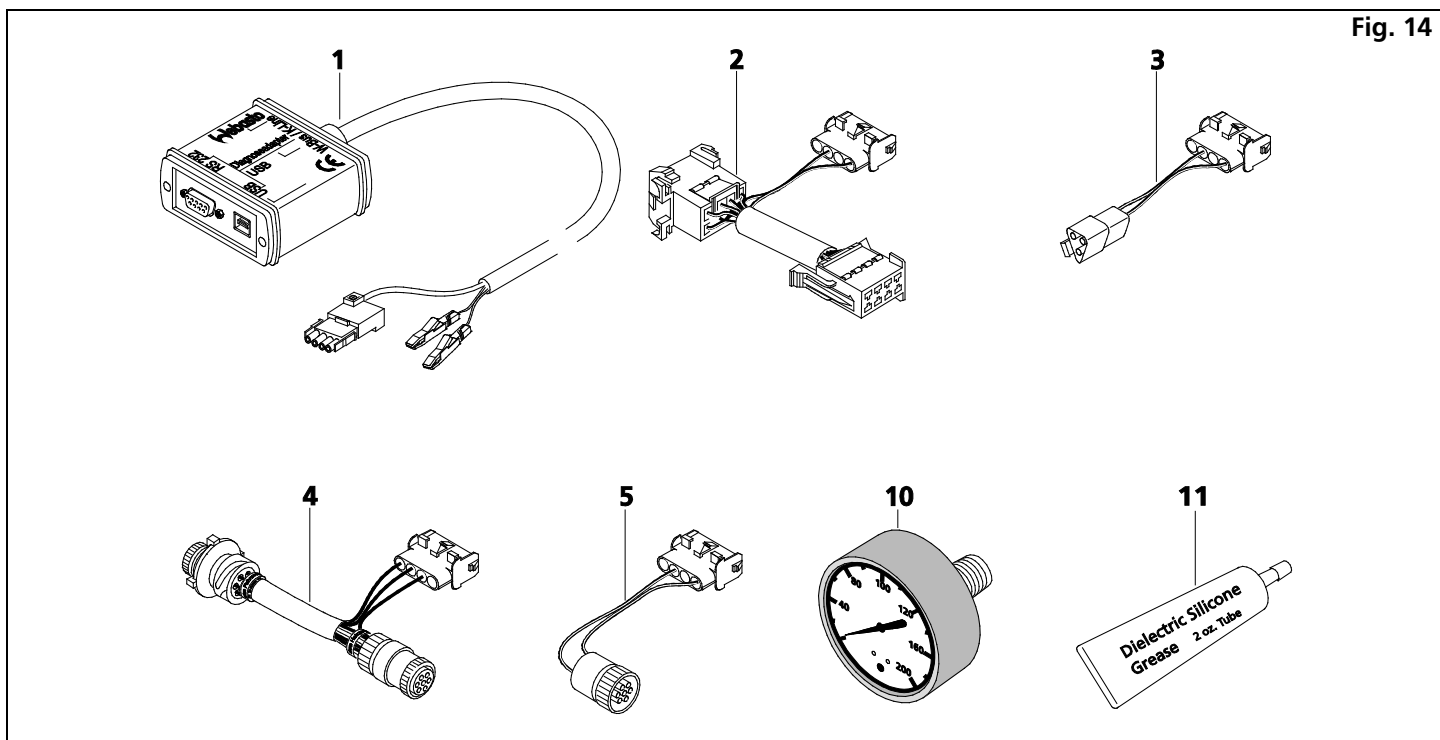


Item Repère	Quantity Nombre	Part No. Référence	Description Désignation	Remarks Remarques
	<b>U 4855</b> <b>24V</b>			
1	1	2710189A	Circulation pump U 4855 24 V pompe de circulation U 4855	with Packard electrical connector avec la prise électrique de Packard
2	1	2710191A	Circulation pump U 4855 24 V pompe de circulation U 4855	Prevost / Nova Bus (Volvo)
4	1	Not available	Splashguard bavette	
10	1	139629	Gear clamp collier de serrage	Ø 90 - 110mm
11	1	1319700A	Stand support	

Parts for Water Circulation Pump / Pièces pour la pompe de circulation de l'eau



Item Repère	Quantity Nombre	Part No. Référence	Description Désignation	Remarks Remarques
	<b>U 4856</b> <b>24V</b>			
1	1	2710199A	Circulation pump U 4856 pompe de circulation U 4856	24 V with Packard electrical connector avec la prise électrique de Packard
2	1	139629	Gear clamp collier de serrage	Ø 90 - 110mm
3	1	1319700A	Stand support	

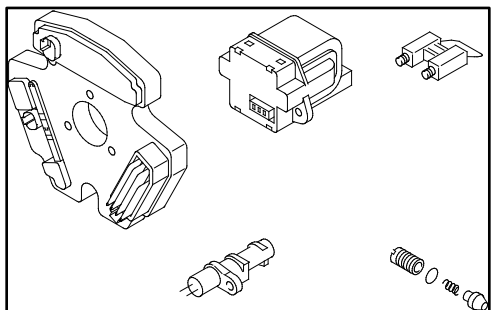


Item Repère	Quantity Nombre	Part No. Référence	Description Désignation	Remarks Remarques
1	1	1320920A	PC diagnostic interface kit - with software (MS Windows and DOS) diagnostic PC - avec le logiciel (MS Windows et DOS)	
2	1	9017820A	Standard test adapter up to summer 2002 adapteur standard d'essai jusqu'à l'été 2002	
3	1	97034A	Standard test adapter as of summer 2002 adapteur standard d'essai en date de l'été 2002	also for MCI également pour le MCI
4	1	66265A	Test adapter / examinez l'adapteur	PrevoSt / Nova Bus (Volvo)
4	1	92637A	Test adapter / examinez l'adapteur	VanHool
5	1	5000139A	Test adapter examinez l'adapteur	New Flyer
10	1	600190	Fuel pressure gauge with adapter manomètre pour le carburant avec l'adapteur	
11	1	50000043	Dielectric silicone grease 2 oz. graisse diélectrique de silicone	for electrical connectors pour les connecteurs électriques
No fig.	1	5000295A	Conversion kit - converts 20865 to 97034 kit de conversion - convertis 20865 à 97034	

## Service Value Kits / Service les kits de valeur

Webasto Service Value Kits. Save time and money, and extend performance of your heating systems.

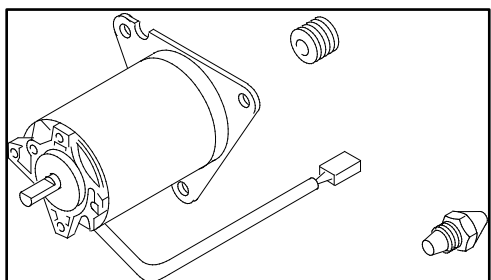
Webasto service les kits de valeur. Économiser le temps et l'argent, et prolongez l'exécution de vos systèmes de chauffage.



### Electrical rebuild kit / Kit électrique de reconstruction Thermo 230 / Thermo 300 - 24 Volt

#### P/N 5000955A

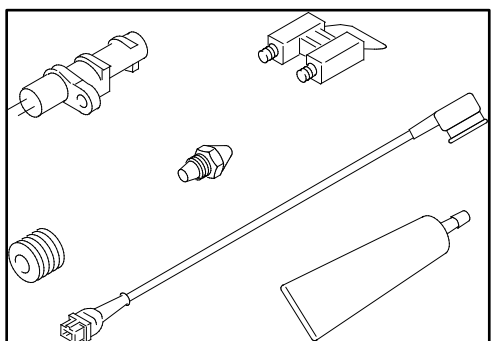
- o Control unit / Unité de commande
- o Electronic ignition coil / Unité électronique d'allumage
- o Electrode module / Module d'électrode
- o Flame detector / Détecteur de flammes
- o Fuel pressure control valve / Valve de réglage de pression



### Partial rebuild kit / Kit partiel de reconstruction Thermo 300 - 24 Volt

#### P/N 5000956A

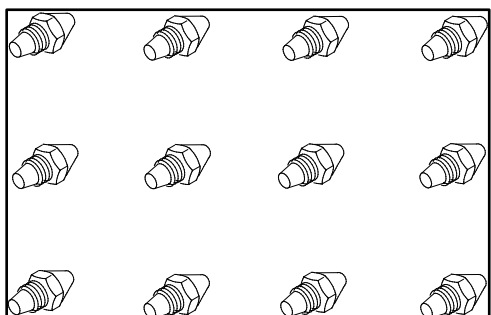
- o Electric motor / Moteur électrique
- o Drive coupling / Élément d'accouplement
- o Nozzle / Bec (0.85 GPH / 80° H)



### Thermo 300 - Maintenance kit / Kit d'entretien

#### P/N 5000674A

- o Electrode module / Module d'électrode
- o Flame detector / Détecteur de flammes
- o Drive coupling / Élément d'accouplement
- o Nozzle / Bec (0.85 GPH / 80° H)
- o Overheat protection / Limiteur de température
- o Dielectric grease / Graisse diélectrique



### Thermo 230 - Service pack - Nozzles / Paquet de service - becs

#### P/N 5000025

- o 12 Nozzles / Becs
- o 0.65 GPH / 80° A
- o 80,000 Btu/h

### Thermo 300 - Service pack - Nozzles / Paquet de service - becs

#### P/N 5000957A

- o 12 Nozzles / Becs
- o 0.85 GPH / 80° H
- o 104,000 Btu/h



NOTES

In multilingual versions the English language is binding. The telephone number of the respective country is shown on the Webasto service center leaflet or can be found on the website of your Webasto subsidiary.

Dans le cas d'une version rédigée en plusieurs langues, l'anglais est alors la langue qui fait foi. Pour trouver le numéro de téléphone du pays concerné, veuillez consulter le dépliant des points-service Webasto ou la page web de la représentation Webasto de votre pays.



Webasto Thermo & Comfort N.A., Inc.  
15083 North Road  
Fenton, MI 48430

Technical Assistance Hotline  
USA : (800) 860-7866  
Canada : (800) 667-8900

[www.webasto.us](http://www.webasto.us)  
[www.techwebasto.com](http://www.techwebasto.com)